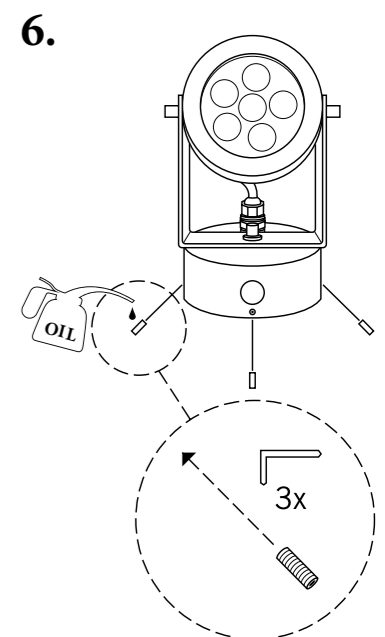
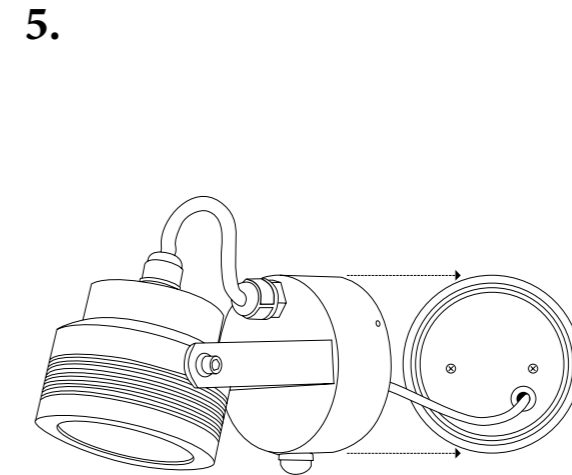
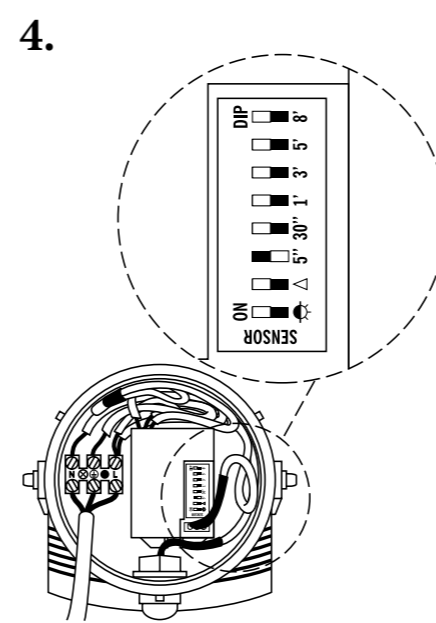
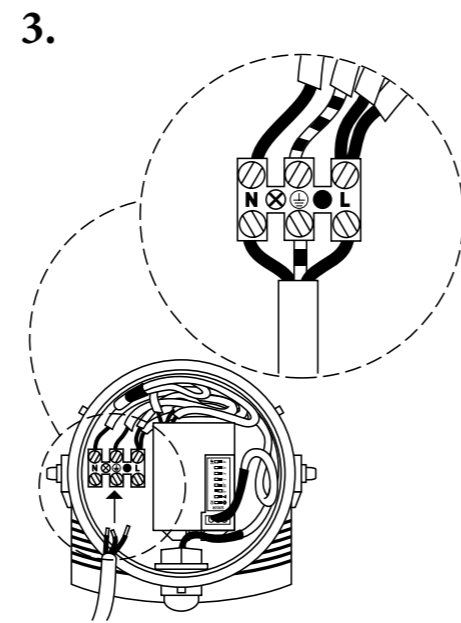
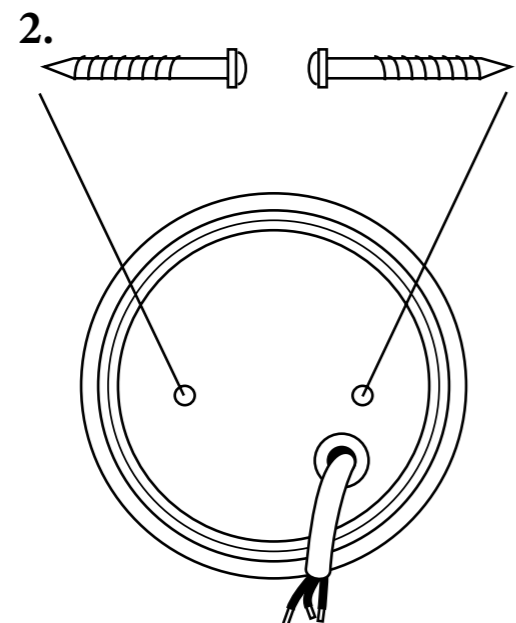
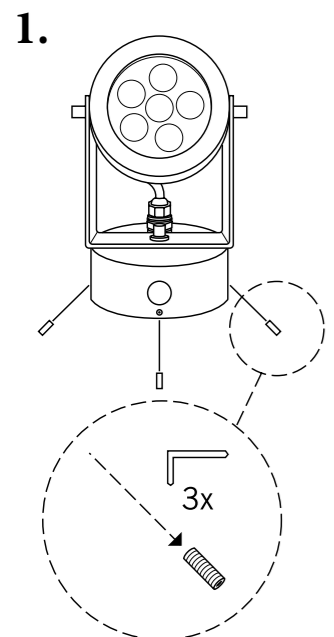


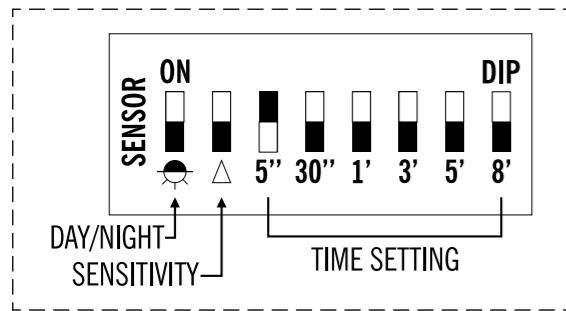
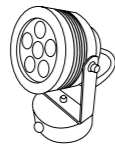
- SE - Monteringsanvisning Vägglampa. Får endast installeras av behörig elektriker. Ljuskällan i denna produkt är inte utbytbar, när den nått slutet av sin livslängd ska hela produkten ersättas. OBS: Dra åt armens fixerskruvar efter att lamphuset ställts in.
- DE - Montageanleitung Wandleuchte. Die Leuchte ist von einem qualifizierten Elektriker zu installieren. Die Lichtquelle in diesem Produkt ist nicht austauschbar. Wenn sie das Ende ihrer Lebensdauer erreicht, muss das ganze Produkt ersetzt werden. HINWEIS: Ziehen Sie die Befestigungsschrauben fest, nachdem Sie das Lampengehäuse in die richtige Position gebracht haben.
- GB - Installation instructions Wall light. The light fitting must be installed by a qualified electrician. The light source in this product is not replaceable, when it reaches its end of life time the whole product shall be replaced. NOTE: Tighten the arm fixing screws after adjusting the lamp housing in position.
- FR - Instructions de montage Lanterne. L'armature doit être installée par un électricien professionnel. La source lumineuse de ce produit n'est pas remplaçable. Quand elle atteint la fin de sa durée de vie, le produit entier doit être remplacé. REMARQUE: Serrez les vis de fixation du bras après avoir réglé le boîtier de la lampe en position.
- FI - Asennusohje Seinävalaisin. Valaisimen saa asentaa vain ammattitaitoinen sähkömies. Tämä tuotteen valonlähde ei ole vaihdettavissa, kun sen käyttöikä tulee täyteen on koko tuote vaihdettava. HUOM: Kiristä varren ruuvit sen jälkeen kun valaisimen runko on asennettu paikalleen.

- NL - Montagevoorschriften Wandlamp. Het armatuur moet geïnstalleerd worden door een erkend elektricien. De lichtbron in dit product is niet vervangbaar, wanneer het einde van de levensduur hiervan bereikt is dient het gehele product te worden vervangen. LET OP: Draai de schroeven van de beugel pas stevig aan nadat het lamphuis in de gewenste positie is gericht.
- DK - Monteringsanvisning til væglampe. Armaturet skal installeres af en autoriseret elektriker. Lyskilden i dette produkt kan ikke udskiftes, når den er udtjent skal hele produktet udskiftes. OBS: Stram armens fikseringskruer efter at lampehuset er indstillet.
- NO - Monteringsanvisning vegglykt. Kan kun monteres av autorisert installatør. Lyskilden i dette produktet er ikke utskiftbar. Når den når slutten av sin levetid, må hele produktet skiftes ut. OBS: Trekk til armens feste-skruer etter at lampehuset er stilt inn.
- PL - Instrukcja montażu lampy ściennej. Instalacja powinna być wykonana przez kwalifikowanego elektryka. Źródło światła w tym produkcie nie jest wymienne. Kiedy przestanie działać, cały produkt będzie wymagał wymiany. UWAGA: Po ustawieniu pozycji obudowy lampy dokręcić śruby mocujące ramię.
- ES - Instrucciones de instalación Lámpara de pared. La instalación tiene que hacerse por un electricista. La fuente de luz de este producto no es sustituable: cuando acaba su vida útil, el producto completo debe ser sustituido. NOTA: Apriete los tornillos de fijación del brazo tras ajustar el armazón de la lámpara en su posición.

- IT - Istruzioni per il montaggio Lampione a muro. L'installazione va fatta da un elettricista specializzato. La sorgente di luce di questo prodotto non può essere sostituita, quando si esaurirà la sua durata dovrà essere sostituito l'intero prodotto. NOTA: stringere il braccio fissando le viti dopo aver regolato il portalam-pada in posizione.
- CZ - Pokyny pro montáž nástěnného svítidla. Smí být instalováno pouze elektrikářem. Světelný zdroj v tomto produktu není vyměnitelný. Když dosáhne konce své životnosti, je nutné vyměnit celý produkt. POZNÁMKA: Po nastavení krytu lampy na místo utáhněte šrouby upevňující rameno.
- SK - Pokyny na inštaláciu nástenného svietidla. Uchytenie svietidla musí inštalovať kvalifikovaný elektrikár. Svetelný zdroj v tomto produkte nie je vymeniteľný. Keď dosiahne konca svojej životnosti, je nutné vymeniť celý produkt. POZNÁMKA: Po nastavení krytu lampy na miesto utiahnite skrutky upevňujúce rameno.
- EE - Seinävalgusti paigaldusjuhendid. Valgusti peab paigaldama kvalifitseeritud elektrik. Selle toote valgusallikas ei ole asendatav; kui selle tööaeg läbi saab, siis tuleb kogu toode välja vahetada. MÄRKUS: Pinguldage toe kinnituskruvisid pärast lambi korpuse paika sättimist.
- LV - Sienas gaismas uzstādīšanas instrukcijas. Apgaismes ierīci drīkst uzstādīt tikai kvalificēts elektriķis. Šī izstrādājuma gaismas avots nav nomaināms; kad tas ir nolietojies, ir jānomaina viss izstrādājums. PIEZĪME: Pēc lampas korpusa pozicionēšanas vēlāmajā vietā pievelciet balsta nostiprināšanas skrūves.

- LT - Sieninio šviestuvo montavimo instrukcija. Šviestuovą turi sumontuoti kvalifikuotas elektrikas. Šio gaminio šviesos šaltinis nėra keičiamas, pasibaigus jo eksploataavimo laikotarpiui turi būti pakeičiamas visas gaminys. PASTABA: sureguliuokite lempos korpuso padėtį ir priveržkite rankenos tvirtinimo varžtus.
- RU - Инструкции по установке настенного светильника. Установку осветительной арматуры должен выполнять квалифицированный электрик. Источник света, используемый в данном изделии, не подлежит замене После окончания срока его службы изделие подлежит замене целиком. ПРИМЕЧАНИЕ: Затяните крепежные винты кронштейна после регулировки положения корпуса светильника.





SE - Inställning av funktionsbrytare

Inställning av funktionsbrytarna skall göras av behörig elektriker innan slutmontering av armaturen. De 8 brytarna kan ställas in enl. följande:

Brytare 1. Dag/Natt funktion. ☾

Om denna brytare ställs i läge "Off" aktiveras sensorn även i dagsljus. Ställsbrytaren i läge "On" aktiveras sensorn när det är natt eller när det omgivande ljuset är under 10 Lux.

Brytare 2. Känslighet. △

I läge "On" har sensorn hög känslighet och i läge "off" låg känslighet. Läge "Off" rekommenderas för att undvika onödiga detektioner.

Brytare 3, 4, 5, 6, 7 och 8. Tidinställning.

- Brytare 3 = ca 5 sekunders lystid.
- Brytare 4 = ca 30 sekunders lystid.
- Brytare 5 = ca 1 minuts lystid.
- Brytare 6 = ca 3 minuters lystid.
- Brytare 7 = ca 5 minuters lystid.
- Brytare 8 = ca 8 minuters lystid.

OBS. Endast en av brytarna 3-8 kan vara i "On" läge. Vid flera detektioner inom ett inställt tidsintervall räknas tiden ned från den sista detektionen.

GB - Control Switch Operation

These features should be selected and adjusted during setup by the installing Electrical Contractor. Operational selection can be adjusted by the use of the 8 switch "DIP-switch" bank.

1. Day/Night Switch. ☾

If this switch is in the "OFF" position the sensor will operate even in day time. With the DAY/NIGHT switch in the "ON" position the sensor light will be restricted to operation only during night time hours, or when the ambient light falls below 10 lux.

2. Sensitivity Switch. △

When the switch is in the "ON" position, high sensitivity is selected. When the switch is in the "OFF" position, low sensitivity is selected. In most operational circumstances the switch should be pre-set to the LOW SENSITIVITY setting to prevent false triggering of the sensor light.

3, 4, 5, 6, 7 and 8. Time Settings.

- Switch 3 = ca 5 secs lighting time.
- Switch 4 = ca 30 secs lighting time.
- Switch 5 = ca 1 minute lighting time.
- Switch 6 = ca 3 minutes lighting time.
- Switch 7 = ca 5 minutes lighting time.
- Switch 8 = ca 8 minutes lighting time.

NOTE. Only one switch 3-8 should be selected at any one time. Thereby the light will not extinguish until the set period of time AFTER the last movement within the detection zone.

DK - Indstilling af funktionsafbrydere

Indstilling af funktionsafbrydere skal gøres af en aut. Installatør inden slutmontering af armaturet. De 8 afbrydere kan indstilles på følgende måde:

Afbryder 1. Dag/Nat funktion. ☾

Hvis denne afbryder stilles i "off" aktiveres sensoren også i dagslys. Stilles afbryderen i "On" aktiveres sensoren når det er nat eller når lyset omkring sænkes til under 10 Lux.

Afbryder 2. Følsomhed. △

I position "On" har sensoren høj følsomhed og i position "Off" lav følsomhed. Position "Off" anbefales for at undgå unødig ubetydelige bevægelser/falsk alarm.

Afbryderne 3, 4, 5, 6, 7, og 8, Tidsindstilling.

- Afbryder 3 = Ca. 5 sekunders lystid.
- Afbryder 4 = ca. 30 sekunders lystid.
- Afbryder 5 = ca. 1 minuts lystid.
- Afbryder 6 = ca. 3 minutters lystid.
- Afbryder 7 = ca. 5 minutters lystid.
- Afbryder 8 = ca. 8 minutters lystid.

OBS. Kun en af afbryderne 3-8 kan være i position "On". Ved flere detektioner inden for et indstilt tidsinterval regnes tiden fra den sidste detektion.

DE - Einstellungen und Funktionen

Die Einstellungen sollen während der Installation von dem Elektriker ausgesucht und vorgenommen werden. Sie haben die Möglichkeit, 8 verschiedene Einstellungen vorzunehmen:

1. Tag/Nacht Schalter: ☾

Ist der auf Position „off“ gestellt, arbeitet der Sensor sogar im Tagbetrieb. Steht der Schalter auf „on“, beschränkt sich die Sensortätigkeit auf die Nachtstunden oder bei Dämmerung (Licht weniger als 10 LUX).

2. Empfindlichkeit: △

Ist der Schalter auf „on“ gestellt, ist höchste Lichtempfindlichkeit gewählt. Steht der Schalter auf „off“, ist geringe Lichtempfindlichkeit ausgewählt. Normalerweise benutze man im Betrieb die Einstellung „off“ um einem Falschen oder Frühzeitigem Einschalten des Lichtsensors vorzubeugen.

3, 4, 5, 6, 7 und 8- Zeiteinstellungen:

- Schalter 3 = Leuchtzeit ca. 5 Sekunden
- Schalter 4 = Leuchtzeit ca. 30 Sekunden
- Schalter 5 = Leuchtzeit ca. 1 Minute
- Schalter 6 = Leuchtzeit ca. 3 Minuten
- Schalter 7 = Leuchtzeit ca. 5 Minuten
- Schalter 8 = Leuchtzeit ca. 8 Minuten

BEACHTE: Es darf nur eine dieser Einstellungen ausgewählt werden. Dadurch wird das Licht nicht gelöscht, solange die Leuchtzeit ab der letzten Bewegung innerhalb des Erfassungsbereiches noch nicht abgelaufen ist.

FR - réglage des fonctions

Ces paramètres sont à sélectionner et régler au moment de la mise en place et du raccordement électrique. Le paramétrage sera ajusté en utilisant les 8 interrupteurs «DIP-switch».

1. Day/Night Switch (interrupteur jour/nuit). ☾

Si l'interrupteur est positionné sur "OFF", le capteur sera opérationnel toute la journée. Avec l'interrupteur en position «ON» le capteur sera actif uniquement pendant la nuit, ou si la lumière ambiante tombe sous les 10 lux.

2. Sensitivity Switch. (interrupteur de sensibilité). △

Si l'interrupteur est en position «ON», une haute sensibilité est sélectionnée. Si l'interrupteur est en position «OFF», une sensibilité plus faible est sélectionnée. En général l'interrupteur doit être positionné en faible sensibilité afin d'éviter les déclenchements erronés du capteur.

3, 4, 5, 6, 7 et 8 Time Settings (réglage de durée).

- Interrupteur 3 = env. 5 secondes d'allumage
- Interrupteur 4 = env. 30 secondes d'allumage
- Interrupteur 5 = env. 1 minute d'allumage
- Interrupteur 6 = env. 3 minutes d'allumage
- Interrupteur 7 = env. 5 minutes d'allumage
- Interrupteur 8 = env. 8 minutes d'allumage

REMARQUE: Un seul commutateur doit être sélectionnée à la fois, ainsi la lumière ne s'éteindra pas avant la période de temps prédéfinie après le dernier mouvement capté dans la zone de détection.

FI - Ohjaukskytkimen säädöt

Nämä toiminnot tulee kytkeä valaisimen asennuksen yhteydessä sähköasentajan toimesta. Toimintoja voidaan säätää 8 osaisella kytkimellä seuraavasti:

1. Päivä/Yö-kytkin. ☾

Kytkimen ollessa "OFF" asennossa tunnistin toimii myös päiväaikaan. Kytkimen ollessa "ON" asennossa tunnistimen toiminta on rajoitettu pimeään aikaan, ympäristön valoisuus alle 10 lux.

2. Herkkyydensäätö. △

Kytkimen ollessa "ON" asennossa sensorin herkkyys on korkea, "OFF" asennossa herkkyys on matalampi. Suosittelemme kytkimen "OFF" asentoa jotta vältetään valaisimen jatkuva syttyminen ja sammuminen.

3. Kytkin 3, 4, 5, 6, 7 ja 8. Aikasäätö.

- Kytkin 3 = n. 5 sek. palo aika
- Kytkin 4 = n. 30 sek. palo aika
- Kytkin 5 = n. 1 min. palo aika
- Kytkin 6 = n. 3 min. palo aika
- Kytkin 7 = n. 5 min. palo aika
- Kytkin 8 = n. 8 min. palo aika

HUOM: Vain yksi aikakytkin voi olla valittuna kerrallaan. Jos useampi kytkin on "ON" asennossa, valo sammuu vasta kun pidemmän aikasäädön aika on kulunut loppuun.

NL - Dipswitch instellingen

Deze instellingen dienen te worden ingesteld en aangepast tijdens de installatie door een erkend elektricien. De operationele werking kan worden aangepast met behulp van de 8 voudige dipswitches.

1. Dag/nacht switch. ☾

Indien deze schakelaar in de OFF stand staat werkt de sensor ook overdag. Indien de DAG/NACHT switch in de ON stand staat schakelt de sensor de verlichting alleen in nachtelijke uren in of wanneer lichtwaarde onder 10 lux daalt.

2. Lichtgevoeligheidsswitch. △

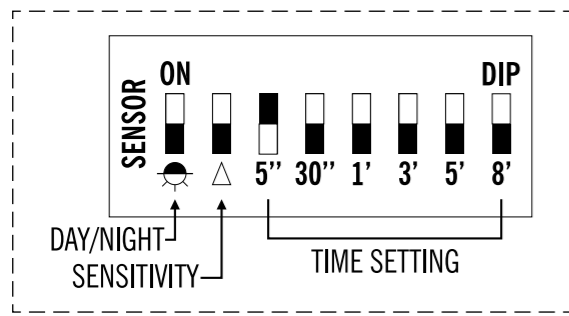
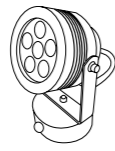
Indien deze schakelaar in de ON stand staat, wordt hoge gevoeligheid voor licht geselecteerd. Indien de switch in de OFF stand staat, wordt lage lichtgevoeligheid geselecteerd. IN het algemeen dient deze switch op LOW SENSITIVITY te worden gezet om niet wenselijke lichtin-schakeling te voorkomen.

3, 4, 5, 6, 7, en 8. Inschakeltijden.

- Switch 3 = ca 5 sec inschakeltijd
- Switch 4 = ca 30 sec inschakeltijd
- Switch 5 = ca 1 min inschakeltijd
- Switch 6 = ca 3 min inschakeltijd
- Switch 7 = ca 5 min inschakeltijd
- Switch 8 = ca 8 min inschakeltijd

LET OP. Maximaal 1 tijdschakel 3-8 tegelijk activeren. De lamp gaat uit na verloop van de ingestelde tijd NA de laatste beweging in de detectiezone.





IT - Funzionamento dell'interruttore di comando

Queste caratteristiche devono essere selezionate e regolate durante la configurazione da parte dell'elettricista appaltatore che si occupa dell'installazione. La selezione operativa può essere regolata mediante l'uso del gruppo di 8 interruttori "DIP-switch".

1. Interruttore giorno/notte. ☀

Se questo interruttore è in posizione di "OFF" il sensore funzionerà anche durante il giorno. Con l'interruttore GIORNO/NOTTE in posizione di "ON", il funzionamento della lampada a sensore verrà limitato esclusivamente alle ore notturne o ai momenti in cui la luce ambiente scenda al di sotto di 10 lux.

2. Interruttore di sensibilità. △

Quando l'interruttore è in posizione di "ON", si seleziona l'elevata sensibilità. Quando l'interruttore è in posizione di "OFF", è selezionata la bassa sensibilità. Nella maggior parte delle circostanze operative l'interruttore dovrebbe essere pre-impostato sull'impostazione BASSA SENSIBILITA' per impedire l'errata attivazione della lampada a sensore.

Impostazioni dell'ora 3, 4, 5, 6, 7 e 8.

Interruttore 3 = ca. 5 sec di illuminazione.

Interruttore 4 = ca. 30 sec di illuminazione.

Interruttore 5 = ca. 1 minuto di illuminazione.

Interruttore 6 = ca. 3 minuti di illuminazione.

Interruttore 7 = ca. 5 minuti di illuminazione.

Interruttore 8 = ca. 8 minuti di illuminazione.

NOTA. Si dovrebbe solo selezionare un interruttore per volta. In tal modo l'illuminazione non si spegnerà fino alla scadenza del periodo di tempo impostato SUCCESSIVO all'ultimo movimento verificatosi entro la zona di rilevazione.

NO - Kontrollbryterfunksjon

Disse funksjonene skal velges og justeres av elektrikeren under installasjonen. Driftsvalg kan justeres ved å bruke bryterbanken "DIP-switch" med åtte brytere.

1. Dag-/nattbryter. ☀

Hvis denne bryteren er i posisjonen "Av", vil sensoren fungere også på dagtid. Med bryteren DAG/NATT i posisjonen "På", vil sensorlyset begrenses til bruk kun om natten, eller når omgivelseslyset er lavere enn 10 lux.

2. Sensitivetsbryter. △

Når bryteren er i posisjonen "På", er høy sensitivitet valgt. Når bryteren er i posisjonen "Av", er lav sensitivitet valgt. Under de fleste driftsforhold bør bryteren forhåndsinnstilles til innstillingen LAV SENSITIVITET for å hindre falsk utløsning av sensorlyset.

3., 4., 5., 6., 7. og 8. tidsinnstilling.

Bryter 3 = ca. 5 sekunders lystid.

Bryter 4 = ca. 30 sekunders lystid.

Bryter 5 = ca. 1 minutt lystid.

Bryter 6 = ca. 3 minutter lystid.

Bryter 7 = ca. 5 minutter lystid.

Bryter 8 = ca. 8 minutter lystid.

MERK. Kun én bryter skal velges om gangen. Derfor vil ikke lyset slukkes før tidsperioden ETTER den siste bevegelsen i sensorområdet.

ES - Funcionamiento del Interruptor de Control

Estas características deben ser seleccionadas y ajustadas por el electricista instalador. La selección de funcionamiento puede ser configurada en el panel de 8 interruptores "DIP-switch".

1. Interruptor día/noche. ☀

Si este interruptor se encuentra en la posición "APAGADO" el sensor funcionará incluso durante el día. Si el interruptor día/noche está en posición "ENCENDIDO" el fotosensor se limitará a operar solamente durante la noche o cuando la luz ambiental sea menor a 10 lux.

2. Interruptor de sensibilidad. △

Cuando el interruptor está en posición "ENCENDIDO", se selecciona alta sensibilidad. Cuando el interruptor está en posición "APAGADO", se selecciona baja sensibilidad. En la mayoría de las circunstancias operacionales el interruptor debe estar preconfigurado a BAJA SENSIBILIDAD para evitar el falso accionamiento del sensor.

3, 4, 5, 6, 7 y 8. Configuración de hora.

Interruptor 3 = iluminación por aprox. 5 seg.

Interruptor 4 = iluminación por aprox. 30 seg.

Interruptor 5 = iluminación por aprox. 1 minuto

Interruptor 6 = iluminación por aprox. 3 minutos

Interruptor 7 = iluminación por aprox. 5 minutos

Interruptor 8 = iluminación por aprox. 8 minutos

NOTA. Se puede seleccionar sólo un interruptor a la vez. Por lo tanto, la luz no se apagará hasta terminar el periodo ajustado DESPUÉS del último movimiento en la zona de detección.

PL - Obsługa wyłącznika sterującego

Funkcje te powinny być wybrane i regulowane podczas ustawień wykonywanych przez Wykonawcę Robót Elektrycznych. Ustawień pracy dokonuje się za pomocą 8 pozycyjnego mikrowyłącznika typu DIP.

1. Przełącznik Dzień/Noc ☀

Jeżeli przełącznik jest w pozycji WYŁ., czujnik będzie działał nawet podczas dnia. Przy przełączniku DZIEŃ/NOC w pozycji ZAŁ., działanie czujnika światła będzie ograniczone wyłącznie do pory nocnej, lub gdy natężenie oświetlenia spadnie poniżej poziomu 10 luksów.

2. Przełącznik czułości. △

Gdy przełącznik jest w pozycji ZAŁ., wybrana jest wysoka czułość. Gdy przełącznik jest w pozycji WYŁ., wybrana jest niska czułość. W większości przypadków, przełącznik należy ustawić na NISKĄ CZUŁOŚĆ, aby zapobiec niepożądanemu załączeniu czujnika oświetlenia.

3, 4, 5, 6, 7 i 8. Nastawa czasu.

Przełącznik 3 = czas oświetlenia ok. 5 sek.

Przełącznik 4 = czas oświetlenia ok. 30 sek.

Przełącznik 5 = czas oświetlenia ok. 1 min.

Przełącznik 6 = czas oświetlenia ok. 3 min.

Przełącznik 7 = czas oświetlenia ok. 5 min.

Przełącznik 8 = czas oświetlenia ok. 8 min.

UWAGA. Za jednym razem należy wybierać tylko jeden przełącznik. W ten sposób światło świecić będzie przez określony czas PO ostatnim ruchu w strefie wykrywania.

CZ - Funkce přepínačů

Tyto funkce musí být vybrány a nastaveny v průběhu instalace firmou, která instalaci provádí. Funkce se nastavují osmi přepínači.

1. Spínač DAY/NIGHT. ☀

Pokud je tento spínač v poloze Vypnuto, bude čidlo aktivní i ve dne. Pokud je tento spínač v poloze „ON“, čidlo je aktivní pouze v nočních hodinách nebo když osvětlení okolí poklesne pod 10 lux.

2. Spínač SENSITIVITY. △

Pokud je v poloze „ON“, je zvolena vysoká citlivost. Pokud je v poloze Vypnuto, je zvolena nízká citlivost. Za běžných podmínek by měl být tento spínač v poloze pro NÍZKOU CITLIVOST, aby se zabránilo zbytečnému rozsvícení.

3, 4, 5, 6, 7 a 8. Nastavení času.

Spínač 3 = asi 5 sekund svícení.

Spínač 4 = asi 30 sekund svícení.

Spínač 5 = asi 1 minuta svícení.

Spínač 6 = asi 3 minuty svícení.

Spínač 7 = asi 5 minuty svícení.

Spínač 8 = asi 8 minut svícení.

POZNÁMKA. Současně může být nastaven pouze jeden spínač. To znamená, že se světlo nevypne, dokud neuběhne nastavený čas PO posledním pohybu uvnitř zóny detekce.

SK - Prevádzkové funkcie spínačov

Tieto funkcie sa musia zvoliť a nastaviť v priebehu inštalácie firmou, ktorá inštaláciu zabezpečuje. Prevádzkové funkcie sa nastavujú 8 spínačmi DIP spínača.

1. Spínač Deň/Noc. ☀

Ak je tento spínač v polohe „OFF“ (vypnuté), snímač bude aktívny aj počas dňa. Ak je spínač DEŇ/NOC v polohe „ON“ (zapnuté), snímač bude aktívny len v nočných hodinách alebo keď osvetlenie okolia klesne pod 10 luxov.

2. Spínač Citlivosť. △

Ak je spínač v polohe „ON“ (zapnuté), je nastavená vysoká citlivosť. Ak je spínač v polohe „OFF“ (vypnuté), je nastavená nízka citlivosť. Za bežných prevádzkových podmienok by mal byť spínač prednastavený na NÍZKU CITLIVOSŤ, aby sa zabránilo zbytočnému rozsvetovaniu.

3, 4, 5, 6, 7 a 8. Nastavenia času.

Spínač 3 = asi 5 sekúnd svietenia.

Spínač 4 = asi 30 sekúnd svietenia.

Spínač 5 = asi 1 minúta svietenia.

Spínač 6 = asi 3 minúty svietenia.

Spínač 7 = asi 5 minúty svietenia.

Spínač 8 = asi 8 minút svietenia.

POZNÁMKA. Vždy môže byť nastavený len jeden spínač. To znamená, že svetlo nezhasne, kým neubehne nastavená časová hodnota PO poslednom pohybe v oblasti detekcie.

EE - Juhtlüliti töötamine

Need omadused peaks ülespaneku ajal valida ja seadistama paigaldav elektrik. Töötavat valikut saab seadistada, kasutades 8 lülitiga DIP-lülitiplokki.

1. Päeva/öö lüliti. ☀

Kui see lüliti on asendis „Off“, siis töötab andur isegi päeval. Kui päeva/öö lüliti on asendis „On“, siis on anduri tule töötamine piiratud ainult öötundidega või aja-ga, mil keskkonna valgus langeb alla 10 luxi.

2. Tundlikkuse lüliti. △

Kui lüliti on asendis „ON“, siis on valitud kõrge tundlikkus. Kui lüliti on asendis „OFF“, siis on valitud madal tundlikkus. Enamikus töötamisoludes peaks lüliti olema eelseadistatud madalale tundlikkusele, et vältida anduritule vale käivitumist.

3, 4, 5, 6, 7 ja 8. Ajaseaded.

3. lüliti = u 5 sekundit valgustusaega.

4. lüliti = u 30 sekundit valgustusaega.

5. lüliti = u 1 minut valgustusaega.

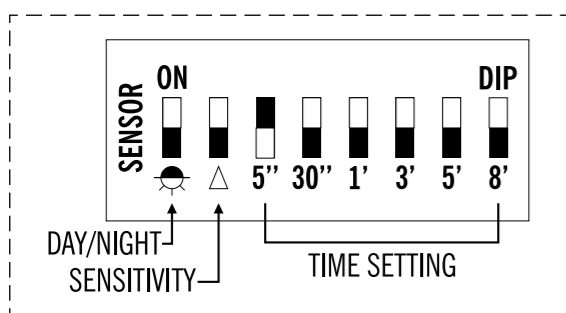
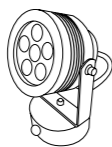
6. lüliti = u 3 minutit valgustusaega.

7. lüliti = u 5 minutit valgustusaega.

8. lüliti = u 8 minutit valgustusaega.

MÄRKUS. Korraga tuleks valida ainult üks lüliti. Nii ei kustu tuli ära enne kui seatud ajaperioodi järel PÄRAST viimast liikumist detekteerimistoonis.





LV - Vadības slēdža lietošana

Šīs funkcijas iestatīšanas laikā ir jāizvēlas un jāiestata elektrīķim. Darbību var iestatīt, izmantojot 8 kontaktu DIP slēdzi.

1. Dienas/nakts slēdzis. ☀

Ja šis slēdzis ir izslēgtā stāvoklī, sensors darbosies arī dienā. Ja dienas/nakts slēdzis ir ieslēgtā stāvoklī, sensors darbosies tikai nakts laikā vai kad apkārtējā apgaismojuma līmenis pazeminās zem 10 lux.

2. Jūtības slēdzis. △

Ja slēdzis ir ieslēgtā stāvoklī, ir izvēlēta augsta jutība. Ja slēdzis ir izslēgtā stāvoklī, ir izvēlēta zema jutība. Vairumā lietošanas apstākļu slēdzis ir jāiestata zemas jutības režīmā, lai novērstu kļūdainu sensora gaismas iedarbināšanu.

3, 4, 5, 6, 7 un 8. Laika iestatījumi.

Slēdzis 3 = aptuveni 5 sekunžu apgaismojuma ilgums.
Slēdzis 4 = aptuveni 30 sekunžu apgaismojuma ilgums.
Slēdzis 5 = aptuveni 1 minūtes apgaismojuma ilgums.
Slēdzis 6 = aptuveni 3 minūšu apgaismojuma ilgums.
Slēdzis 7 = aptuveni 5 minūšu apgaismojuma ilgums.
Slēdzis 8 = aptuveni 8 minūšu apgaismojuma ilgums.

PIEZĪME. Vienlaicīgi drīkst izvēlēties tikai vienu slēdzi. Līdz ar to gaisma nenodziest, kamēr nepaiet noteiktais laika posms PĒC pēdējās kustības konstatēšanas zonā.

LT - Valdymo jungiklio veikimas

Šios funkcijos turėtų būti parinktos ir sureguliuotos įrengiant elektrinius apsauginius įtaisus. Veikimo parinktys gali būti nustatomos naudojant 8-ių pejungiklių grupę.

1. Jungiklis „Day/Night“ (dienes/nakties režimas) ☀

Jei šis jungiklis nustatytas į padėtį „OFF“ (išj.), jutiklis veiks net ir dienos metu. Jei jungiklis „DAY/NIGHT“ nustatytas į padėtį „ON“ (įj.), šviestuvo jutiklis veiks tik nakties metu arba aplinkos apšvietimui sumažėjus iki 10 liuksų.

2. Jautrumo jungiklis. △

Kai šis jungiklis nustatytas į padėtį „ON“ (įj.), pasirinktas aukštas jautrumas. Kai šis jungiklis nustatytas į padėtį „OFF“ (išj.), pasirinktas žemas jautrumas. Daugeliu darbinių sąlygų jungiklis turi būti nustatytas į padėtį „LOW SENSITIVITY“ (MAŽAS JAUTRUMAS) tam, kad būtų išvengta netyčinio šviestuvo jutiklio aktyvinimo.

3, 4, 5, 6, 7 ir 8. Laiko nustatymai.

3 jungiklis = apšvietimo trukmė - apie 5 sek.
4 jungiklis = apšvietimo trukmė - apie 30 sek.
5 jungiklis = apšvietimo trukmė - apie 1 minutę.
6 jungiklis = apšvietimo trukmė - apie 3 minutes.
7 jungiklis = apšvietimo trukmė - apie 5 minutes.
8 jungiklis = apšvietimo trukmė - apie 8 minutes.

PASTABA. Vienu metu reikia pasirinkti tik vieną jungiklį. Tokiu būdu šviesa neužges iki pat pasibaigiant laikotarpiui, nustatytam tęstis PO paskutinio judesio aptikimo zonoje.

RU - Работа управляющего переключателя

Эти функции должны быть выбраны и настроены в процессе установки специалистом, выполняющим электрический монтаж. Для настройки рабочих функций используется блок из 8 микропереключателей.

1. Переключатель "День/Ночь". ☀

Если этот переключатель установлен в положение "ВЫКЛ." (OFF), датчик будет работать даже в дневное время. Если переключатель "День/Ночь" установлен в положение "ВКЛ." (ON), датчик будет работать только в ночное время или при окружающей освещенности ниже 10 люкс.

2. Переключатель чувствительности. △

Положение "ВКЛ." (ON) этого переключателя соответствует режиму высокой чувствительности. Положение "ВЫКЛ." (OFF) этого переключателя соответствует режиму низкой чувствительности. Для большинства условий эксплуатации этот переключатель следует устанавливать в положение НИЗКОЙ ЧУВСТВИТЕЛЬНОСТИ, чтобы предотвратить ложные срабатывания датчика светильника.

3, 4, 5, 6, 7 и 8. Установка интервала свечения при срабатывании датчика.

Переключатель 3 = продолжительность свечения примерно 5 сек
Переключатель 4 = продолжительность свечения примерно 30 сек
Переключатель 5 = продолжительность свечения примерно 1 минута
Переключатель 6 = продолжительность свечения примерно 3 минуты
Переключатель 7 = продолжительность свечения примерно 5 минуты
Переключатель 8 = продолжительность свечения примерно 8 минуты.

ПРИМЕЧАНИЕ: Включить можно только один из этих выключателей. Светильник будет оставаться включенным до истечения заданного интервала времени ПОСЛЕ последнего движения, выявленного в области чувствительности.