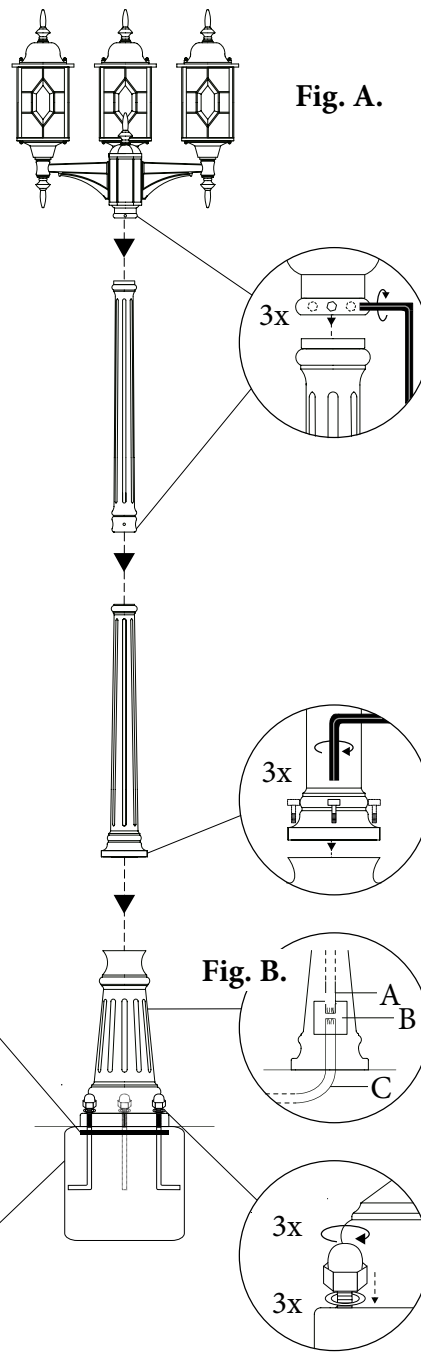
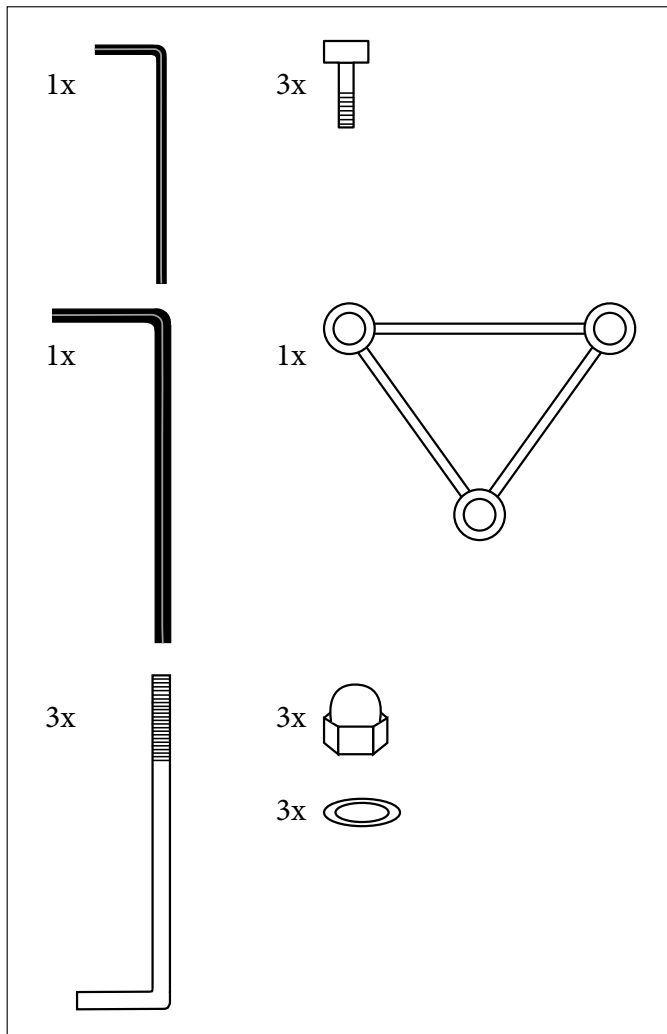


# Instruction - Pole lamp



SE

## Monteringsanvisning - 7244

OBS

Armaturen skall installeras av behörig elektriker. Innan installationen påbörjas skall huvudströmmen vara bruten. Att endast slå av strömbrytaren är inte tillräckligt.

### Montering och installation

1. Montera och gjut fast markfäste för armaturen. Detta är ej nödvändigt för grindstolpsarmatur.
2. Montera ihop armaturen enligt fig. A.
3. Utför el installationen.  
Blå kabel = Nolla (N)  
Brun kabel = Fas (L)  
Gul/grön kabel = Jord ( $\oplus$ )
4. Montera lyktan på markfästet/grindstolpen.
5. Sätt i glas och glödlampor.
6. Återmontera armaturens tak.
7. Slå på huvudströmmen och lyktan är klar för användning.

**Fig. B.**

- A. Kabel från armatur
- B. Kopplingsplint
- C. Matarkabel

### För armatur tillverkad av rostfritt stål

Armaturen är försedd med skyddslack. Vi rekommenderar att den smörjs in med neutral olja och därefter torkas av med en mjuk trasa, för att undvika att fläckar bildas. Detta bör ske minst 4 ggr. / år.



# Instruction - Pole lamp

## GB

### Installation instructions - 7244

#### NOTE

The light fitting must be installed by a qualified electrician.

The mains supply must be disconnected at the fuse box before starting installation. It is not sufficient just to turn off the power at the switch.

#### Assembly and installation

1. Assemble and secure the anchor bracket for the fitting in place. This is not necessary for gatepost fittings.
2. Assemble the fitting as shown in fig. A.
3. Carry out electrical installation.  
Blue lead = Neutral (N)  
Brown lead = Live (L)  
Yellow/green lead = Earth (⊕)
4. Mount the light on the anchor bracket/the gatepost.
5. Insert glass and bulb(s).
6. Refit the cover over the light fitting.
7. Switch on the mains supply. The light is now ready for use.

#### Fig. B.

- A. Cable from fitting
- B. Connection block
- C. Main cable

#### For light fitting made from stainless steel

The light fitting is coated with a protective varnish. We recommend that the surface is coated with a neutral oil and then wiped with a soft cloth to prevent staining. This should be done at least four times a year.

## DE

### Montageanleitung - 7244

#### ACHTUNG

Die Leuchte ist von einem qualifizierten Elektriker zu installieren.

Vor Beginn der Installation muss der Hauptstrom unterbrochen sein. Es reicht nicht aus, nur den Schalter auszuschalten.

#### Montage und Installation

1. Die Bodenbefestigung für die Leuchte montieren und festgießen. Bei Torpfostenleuchten ist dies nicht notwendig.
2. Die Leuchte gemäß Abbildung A zusammensetzen.
3. Kabel anschließen:  
Blaues Kabel = Null (N)  
Braunes Kabel = Phase (L)  
Gelbgrünes Kabel = Erde (⊕)
4. Montieren Sie die Leuchte auf dem Leuchtenmast/Sockelfuß.
5. Glas und Glühbirnen einsetzen.
6. Dach der Leuchte wieder anbringen.
7. Hauptstrom einschalten, und die Leuchte ist einsatzbereit.

#### Abb. B.

- A. Kabel von der Leuchte
- B. Anschlussklemme
- C. Speisekabel

#### Für Beleuchtungskörper aus rostfreiem Edelstahl

Der Beleuchtungskörper ist mit einem Schutzlack beschichtet. Um Verfärbungen zu vermeiden wird empfohlen, die Oberfläche mit einem neutralen Öl einzufetten und dann mit einem weichen Tuch abzuwischen. Dies sollte mindestens viermal jährlich durchgeführt werden.

## FR

### Instructions de montage - 7244

#### REMARQUE

L'armature doit être installée par un électricien professionnel.

Couper le courant principal avant de commencer l'installation. Mettre l'interrupteur sur la position d'arrêt ne suffit pas.

#### Montage et installation

1. Monter le socle de l'armature et le fondre en place.  
Ceci n'est pas nécessaire pour les armatures montées sur grille.
2. Assembler l'armature conformément à la figure A.
3. Effectuer l'installation électrique.  
Câble bleu = Zéro (N)  
Câble brun = Phase (L)  
Câble jaune/vert = Terre (⊕)
4. Monter le luminaire sur la fondation/le poteau.
5. Mettre en place le verre et l'armature (ou les ampoules).
6. Remonter le toit de l'armature.
7. Brancher le courant principal. La lanterne est maintenant prête à être utilisée.

#### Fig. B.

- A. Câble de l'armature
- B. Bloc de connexion
- C. Câble d'alimentation

#### Pour tout luminaire en acier inoxydable

Le luminaire est recouvert d'un vernis protecteur. Afin d'éliminer les poussières métalliques, il est recommandé de nettoyer la surface avec une huile neutre, puis essuyer avec un chiffon doux pour éviter les taches. Cela devrait être fait au moins quatre fois par an.



# Instruction - Pole lamp

## FI

### Asennusohje - 7244

#### HUOM

Valaisimen saa asentaa vain ammattitaitoinen sähkömies.

Ennen asennuksen aloittamista on virta katkaistava pääkatkaisimesta. Pelkkä virrankatkaisu koskettimesta ei riitä.

#### Kokoaminen ja asennus

1. Kokoa ja vala maahan kiinteä perusta valaisimelle. Tätä ei tarvita aitatolppavalaisimille.
2. Kokoa valaisin kuten kuvassa A. on näytetty.
3. Tee sähköasennus.  
Sininen johto = Nolla (N)  
Ruskea johto = Vaihe (L)  
Keltainen/Vihreä johto = Maadoitus (⊕)
4. Kiinnitä valaisin pylväspereustaan/alustaansa.
5. Laita polttimo(t) ja kupu paikalleen.
6. Asenna valaisimen katto.
7. Kytke virta pääkatkaisimesta ja valaisin on valmis käyttöön.

#### Kuva B:

- A. Valaisimen johto
- B. KytKentärasia
- C. Virtajohto

#### Jos valaisin on valmistettu ruostumattomasta teräksestä

Valaisin on suojalakattu. Suosittelemme pinnan käsittelyä neutraalilla öljyllä; öljyä pinta kevyesti ja pyyhi pehmeällä liinalla. Näin vähennetään pinnan tummumista. Käsittely tulee tehdä väh. 4 kertaa vuodessa.

## NL

### Montagevoorschriften - 7244

#### LET OP

Een armatuur moet geïnstalleerd worden door een erkend elektricien.

Alvorens met de installatie te beginnen, dient de stroomtoevoer in de meterkast zijn afgesloten. Uitsluitend een schakelaar omzetten is onvoldoende.

#### Montage en installatie

1. Plaats indien aanwezig een fundament voor het armatuur in de grond en fixeer deze.
2. Assembleer het armatuur conform afbeelding A.
3. Voer de elektrische installatie uit en isoleer deze water- en stofdicht.  
Blauwe kabel = Neutraal (N)  
Bruine kabel = Fase (L)  
Geel/groene kabel = Aarde (⊕)
4. Plaats het paal- of sokkelarmatuur op fundament en plaats lichtbron in fitting.
5. Plaats beglazing en lichtbron.
6. Controleer of na installatie het armatuur volledig geassembleerd is geplaatst.
7. Schakel de netstroom weer in. Armatuur is nu gereed voor gebruik.

#### Fig. B.

- A. Kabel van armatuur
- B. Kroonsteen
- C. Stroomtoevoer

#### Onderhoudsinstructies voor RVS armaturen

RVS armaturen zijn gecoat met een beschermende lak. Het is noodzakelijk het gecoat oppervlak van het armatuur te beschermen door middel van een neutrale olie die met een zachte doek gelijkmatig over het oppervlak verdeeld dient te worden. Dit om aanslag te voorkomen. Dit dient ten minste eenmaal per kwartaal te worden herhaald.

## DK

### Monteringsvejledning til - 7244

#### BEMÆRK

Armaturet skal installeres af en autoriseret elektriker. Hovedstrømmen skal være afbrudt, før installationen påbegyndes. Det er ikke tilstrækkeligt blot at slukke for strømmen på kontakten.

#### Montering og installation

1. Saml og fastgør forankringsbeslaget for det monterede armatur. Dette er ikke nødvendigt for lågestolpearmaturet.
2. Saml armaturet som vist i fig. A.
3. Udfør el-installationen.  
Blå ledning = Nul (N)  
Brun ledning = Fase (L)  
Gul/grøn ledning = Jord (⊕)
4. Monter lampen på forankringsbeslaget/lågestolpen.
5. Sæt glas og pæren i.
6. Monter armaturets tag.
7. Tænd for hovedstrømmen, og lampen er klar til brug.

#### Fig. B.

- A. Kabel fra armaturet
- B. Koplingsdåse
- C. Tilgangskabel

#### Vedrørende armaturer fremstillet af rustfrit stål

Armaturet er forsynet med en beskyttende lak. Vi anbefaler at det behandles med syrefri neutral olie og derefter tørres af med en blød klud, for at undgå at der dannes pletter. Dette bør ske mindst 4 gange om året.



## Instruction - Pole lamp

### NO

#### Monteringsanvisning - 7244

#### OBS

Armaturen skal installeres av en autorisert elektriker. Før installasjon skal hovedstrøm være koblet av. Kun å slå av strømbryter er ikke tilstrekkelig.

#### Montering og installasjon

1. Monter og støp fast markfeste for armaturen. Dette er ikke nødvendig for havelykter.
2. Sett sammen armaturer se fig. A.
3. Utfør el installasjonen.  
Blå kabel = Null (N)  
Brun kabel = Fase (L)  
Gul/grønn kabel = Jord (⊕)
4. Monter lykten på markfestet/havelykten.
5. Sett i lyskilde og glass.
6. Monter armaturens tak.
7. Koble på hovedstrømmen og lykten er klar til bruk.

#### Fig. B.

- A. Kabel fra armatur
- B. Sukkerbit
- C. Kabel

#### For armatur som er tilverket i rustfritt stål

Armaturen er behandlet med beskyttelseslakk. Vi anbefaler at lykten smøres inn med en nøytral olje og deretter tørkes av med en myk fille, for å unngå flekker. Dette bør skje minst 4 ganger per år.

### PL

#### Instrukcja montażu - 7244

#### UWAGA

Instalację elektryczną armatury oświetleniowej należy wykonać przez kwalifikowanego elektryka. Przed rozpoczęciem instalacji trzeba wyłączyć prąd w skrzynce bezpieczników. Nie wystarczy wyłączyć prądu tylko przełącznikiem.

#### Montaż i instalacja

1. Zmontuj i zacementuj podstawę latarni w ziemi. Tego nie trzeba robić jeżeli lampa będzie montowana na słupku od furtki.
2. Zmontować latarnię według rys. A.
3. Dokonaj instalacji elektrycznej  
Niebieski przewód = Zero (N)  
Brązowy przewód = Faza (L)  
Żółto-zielony przewód = Uziemienie (⊕)
4. Zamontuj oświetlenie na podstawie ziemnej lub słupku od furtki.
5. Wstawić szklane osłony i żarówki.
6. Zamontuj daszek armatury.
7. Włącz prąd i oświetlenie jest gotowe do użytku.

#### Rys. B.

- A. Kabel od reflektora
- B. Kostka połączeniowa
- C. Kabel główny

#### Dla armatura oświetleniowa jest wykonana ze stali nierdzewnej

Armatura oświetleniowa jest pokryta lakierem ochronnym. Zalecamy aby powierzchnię nasmarować neutralnym olejem a następnie wytrzeć miękką szmatką w celu zabezpieczenia przed powstawaniem plam. Tę operację powinno się wykonywać co najmniej 4 razy w roku.

### IT

#### Istruzioni per il montaggio - 7244

#### ATTENZIONE

L'armatura dev'essere installata da un elettricista qualificato.

Prima di dare inizio all'esecuzione dell'impianto staccare la corrente principale. Non è sufficiente spegnere l'interruttore di corrente.

#### Montaggio ed esecuzione dell'impianto

1. Montare e cementare l'attacco a terra del lampione. Questo punto non è necessario per lampioni con sostegno a cancello.
2. Assemblare il prodotto come mostrato in fig. A.
3. Eseguire l'allacciamento dell'impianto elettrico.  
Cavo blu = Zero (N)  
Cavo marrone = Fase (L)  
Cavo Giallo/verde = Terra (⊕)
4. Montare la luce sulla staffa di ancoraggio/montante del cancello.
5. Inserire i vetri e le lampadine.
6. Rimontare il tetto dell'armatura.
7. Riallacciare la corrente principale e il lampione è pronto per l'uso.

#### Fig. B.

- A. Cavo in uscita dal prodotto
- B. Morsettiera
- C. Cavo di alimentazione

#### Per portalampada in acciaio inossidabile

Il portalampada è rivestito con una vernice protettiva. Si raccomanda di applicare un olio neutro sulla superficie e strofinarla con un panno morbido per prevenire la formazione di macchie. Questa operazione dovrebbe essere svolta almeno quattro volte all'anno.



# Instruction - Pole lamp

## CZ

### Pokyny pro montáž - 7244

#### POZNÁMKA

Montáž osvětlovacího tělesa smí provádět pouze kvalifikovaný elektrikář.

Před započítím montáže je nutné odpojit přívod elektrického proudu pomocí jističe. Vypnutí světla vypínačem je nedostačující.

#### Sestavení a monáž

1. Sestavte a připevněte kotvu pro objímku na místo. Toto není nutné úchyty sloupku vrat.
2. Části smontujte tak, jak je znázorněno na Obrázku A.
3. Připojte vodiče.  
Modrý vodič = Neutrál (N)  
Hnědý vodič = Fáza (F)  
Žlutozelený vodič = Uzemnění (⊕)
4. Připevněte světlo na kotvu/sloupek vrat.
5. Vložte sklo a žárovku(y).
6. Nasadte na svítidlo kryt.
7. Zapněte přívod elektrického proudu. Svítidlo je připraveno k použití.

#### Obr. B.

- A. Kabel z hlavní části
- B. Propojovací blok
- C. Napájecí kabel

#### Pro osvětlovací těleso z nerezové oceli

Osvětlovací těleso je natřeno ochranným lakem. Doporučuje se natřít jeho povrch neutrálním olejem a poté otřít měkkým hadrem, aby se předešlo vzniku škvřn. Mělo by se provádět alespoň čtyřikrát ročně.

## ES

### Instrucciones de instalación - 7244

#### NOTA

El acople de la lámpara debe ser instalado por un electricista calificado.

El flujo eléctrico debe interrumpirse en la caja de fusibles antes de empezar la instalación. No basta con desconectar el interruptor de la lámpara.

#### Ensamblaje e instalación

1. Monte y asegure el sujetador del acople en su lugar. Esto no es necesario para acoples de poste de puerta.
2. Ensamblar la luminaria como indica la fig. A.
3. Efectúe la instalación eléctrica.  
Cable azul = Neutro (N)  
Cable marrón = conductor de fase (L)  
Amarillo/verde = tierra (⊕)
4. Monte la lámpara en el sujetador del acople/poste de puerta.
5. Colocar los cristales y las bombillas.
6. Ponga la cubierta del acople de la lámpara.
7. Vuelva a conectar el flujo eléctrico. La lámpara está lista para su uso.

#### Fig. B.

- A. Cable de la luminaria
- B. Bloque de conexión
- C. Cable de alimentación

#### Para accesorio eléctrico fabricado en acero inoxidable

El accesorio eléctrico está revestido con un barniz protector. Se recomienda que la superficie se cubra con aceite neutral y que después se seque con un paño suave para evitar manchas. Esto debería hacerse al menos cuatro veces al año.

## SK

### Pokyny na inštaláciu - 7244

#### POZNÁMKA

Uchytenie svietidla musí inštalovať kvalifikovaný elektrikár.

Pred montážou je potrebné odpojiť prívod elektrického prúdu pomocou ističa. Vypnutie svetla vypínačom nie je postačujúce.

#### Zostavenie a montáž

1. Zostavte a pripevnite kotvu na prichytenie na miesto. Toto nie je potrebné pri držiakoch stĺpika brány.
2. Časti zmontujte tak, ako je znázornené na Obrázku A.
3. Pripojte vodiče.  
Modrý vodič = Neutrál (N)  
Hnedý vodič = Fáza (L)  
Žltý/zelený vodič = Uzemnenie (⊕)
4. Pripevnite svetlo na kotvu/stĺpik brány.
5. Vložte sklo a žiarovku(y).
6. Na svietidlo nasadte kryt.
7. Zapnite prívod elektrickej energie. Svietidlo je pripravené na použitie.

#### Obr. B.

- A. Kábel z hlavnej časti
- B. Prepojovací blok
- C. Napájací kábel

#### Pre osvetľovacie teleso z nehrdzavejúcej ocele

Osvetľovacie teleso je natreté ochranným lakom. Jeho povrch odporúčame natrieť neutrálnym olejom a potom utrieť jemnou tkaninou, aby sa predišlo vzniku škvřn. Proces by mal byť vykonaný aspoň štyrikrát ročne.



# Instruction - Pole lamp

EE

## 7244 paigaldusjuhendid

### MÄRKUS

Valgusti peab paigaldama kvalifitseeritud elektrik. Elektritoide peab olema enne paigaldamise alustamist kaitsmekapis lahti ühendatud. Ei piisa vaid voolu lülitist välja keeramisest.

### Kokkupanek ja paigaldamine

1. Pange kokku ja kinnitage valgusti jaoks kohale ankurnurkraud. See ei ole vajalik väravaposti valgustite puhul.
2. Pange valgusti kokku nii, nagu on näidatud joonisel A.
3. Tehke elektripaigaldus.  
Sinine juhe = neutraal (N)  
Pruun juhe = pingealune (L)  
Kollane/roheline juhe = maandus (⊕)
4. Kinnitage valgusti ankurnurkraua/väravaposti külge.
5. Paigaldage klaas ja pirn(id).
6. Pange kate uuesti valgustile.
7. Lülitage sisse toide. Valgusti on nüüd kasutamiseks valmis.

### Joonis. B.

- A. Valgustist tulev juhe
- B. Ühendusplokk
- C. Toitekaabel

### Valgusti puhul, mis on valmistatud roostevabast terasest

Valgusti on kaetud kaitsva lakiga. Me soovime katta pind neutraalse õliga ja seejärel pühkida pehme lapiga, et vältida määrimist. Seda tuleks teha vähemalt neli korda aastas.

LV

## Uzstādīšanas instrukcijas - 7244

### PIEZĪME

Apgaismes ierīci drīkst uzstādīt tikai kvalificēts elektriks.

Pirms uzstādīšanas ir jāatvieno strāvas padeve pie drošinātāju kārbas. Nepietiek vienkārši izslēgt strāvas padevi ar slēdzi.

### Salikšana un uzstādīšana

1. Salieciet un nostipriniet enkura kronšteinu uzstādīšanai. Vārtu staba stiprinājumiem tas nav nepieciešams.
2. Montējiet armatūru, kā parādīts A. att.
3. Sagatavojiet elektroinstalāciju.  
Zilais vads = nulle (N)  
Brūnais vads = fāze (L)  
Dzelteni zaļais vads = zemējums (⊕)
4. Uzstādiet gaismu uz enkura kronšteina/vārtu staba.
5. Ievietojiet stiklu un spuldzi(-es).
6. Uzstādiet vietā pārsegu virs apgaismes ierīces.
7. Pieslēdziet strāvas padevi. Gaisma ir gatava lietošanai.

### B. att.

- A. Kabelis no armatūras
- B. Spaiļu bloks
- C. Galvenais kabelis

### Apgaismes ierīcēm no nerūsējošā tērauda

Apgaismes ierīce ir pārklāta ar aizsargājošu laku. Ieteicams virsmu apstrādāt ar neitrālu eļļu un tad noslaucīt ar mikstu drānu, lai novērstu traipu veidošanos. Tas jā dara vismaz četras reizes gadā.

LT

## Montavimo instrukcija - 7244

### PASTABA

Šviestuvą turi sumontuoti kvalifikuotas elektrikas. Prieš pradėdant montavimo darbus, saugiklių dėžėje turi būti atjungtas pagrindinis maitinimo šaltinis. Nepakanka išjungti maitinimą tik jungikliu.

### Surinkimas ir montavimas

1. Sumontuokite ir pritvirtinkite tvirtinimo laikiklį įrengimui skirtoje vietoje. Tai nebūtina stovo atveju.
2. Surinkite detales, kaip parodyta A pav.
3. Atlikite elektros darbus.  
Mėlynas laidas = neutralus (N)  
Rudas laidas - fazinis (L)  
Geltonas/žalias laidas - žeminimo (⊕)
4. Pritvirtinkite šviestuvą ant laikiklio/stovo.
5. Uždėkite stiklą ir įsukite lemputę (-es).
6. Uždėkite ant šviestuvo gaubtą.
7. Įjunkite maitinimą. Šviestuvą parengtas naudoti.

### B pav.

- A. Laidas iš stovo
- B. Jungties blokas
- C. Pagrindinis laidas

### Nurodymai dėl apšvietimo prietaisų, pagamintų iš nerūdijančio plieno

Apšvietimo prietaisas yra padengtas apsauginiu laku. Tam, kad neatsirastų dėmių, rekomenduojame paviršių padengti neutralia alyva ir įtrinti ją minkšta šluoste. Tai reikėtų daryti mažiausiai keturis kartus per metus.



# Instruction - Pole lamp

RU

## Инструкции по установке - 7244

### ПРИМЕЧАНИЕ

Установку осветительной арматуры должен выполнять квалифицированный электрик.

Перед выполнением установки необходимо отключить электропитание на блоке плавких предохранителей. Недостаточно просто отключить питание выключателем.

### Сборка и установка

1. Соберите и закрепите на месте опорный кронштейн для крепления осветительной арматуры. При установке светильника на столбе ворот это не обязательно.
2. Соберите крепление, как указано на рис. А.
3. Выполните электрический монтаж.  
Синий провод – нейтраль (N)  
Коричневый провод – фаза (L)  
Желтый/зеленый провод – "земля" (⊕)
4. Закрепите светильник на стойке/столбе ворот.
5. Вставьте стекло и лампочку(и).
6. Установите на осветительную арматуру крышку.
7. Включите электропитание. Светильник готов к использованию.

### Рис. В

- А. Кабель от крепления
- В. Соединительный блок
- С. Главный кабель

### Для осветительной арматуры из нержавеющей стали

Осветительная арматура покрыта защитным лаком. Чтобы предотвратить образование пятен рекомендуется смазывать поверхность нейтральным маслом и затем протирать мягкой тканью. Это необходимо делать не менее четырех раз в год.

