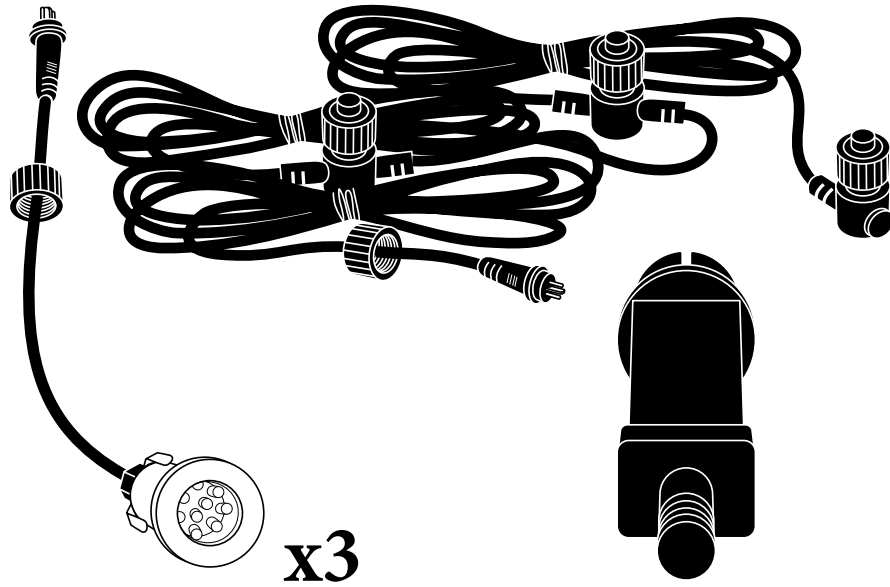
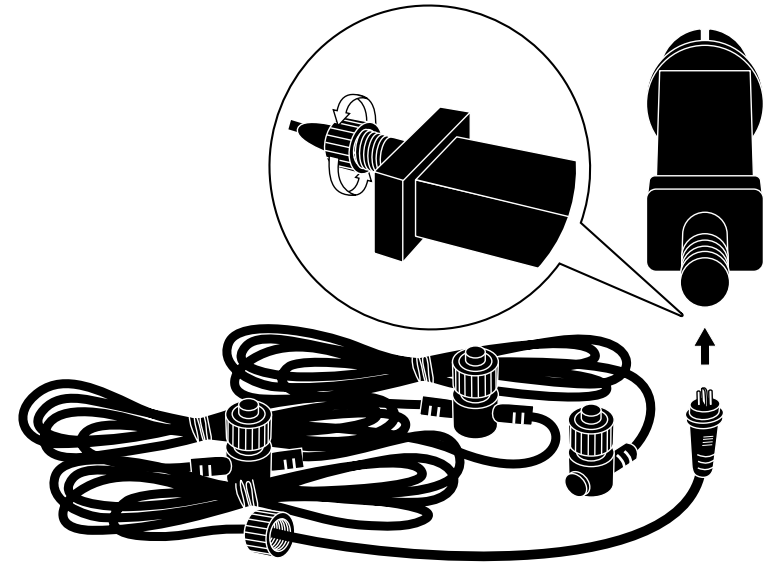


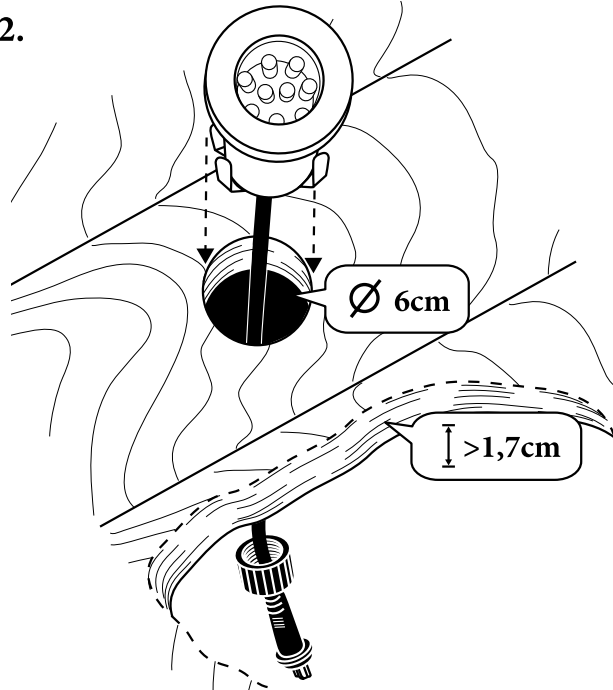
Mini Ground Spot LED 7465-000/EE



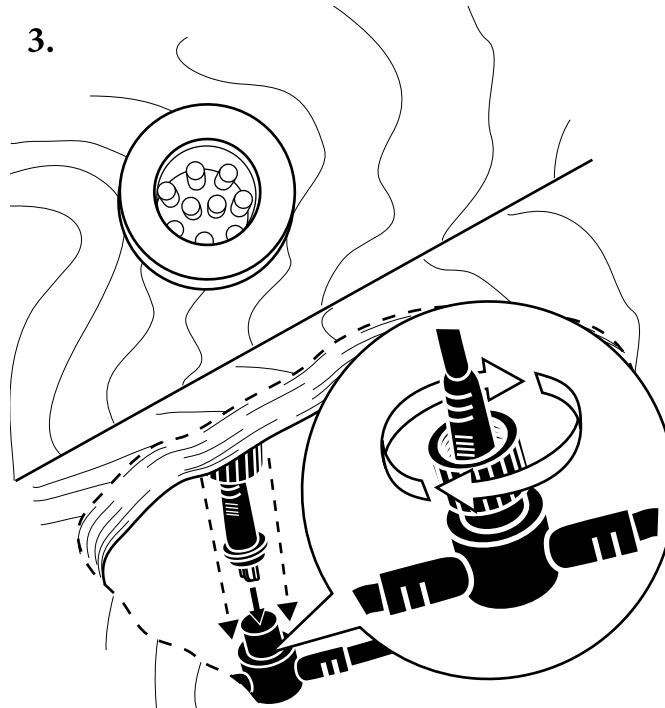
1.



2.



3.



4.

