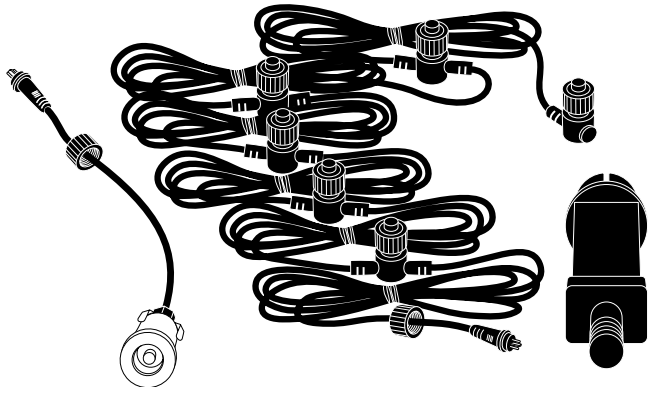
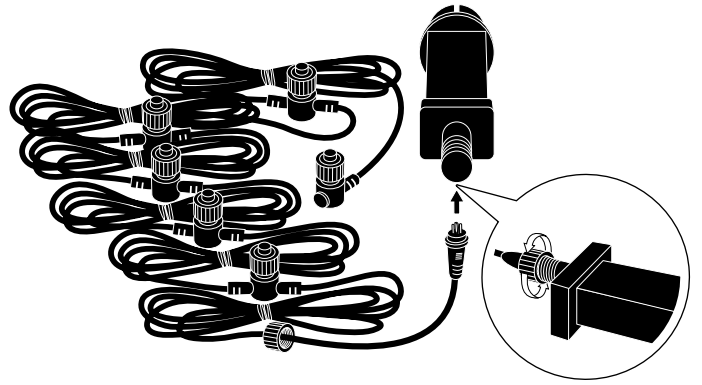


Mini Ground Spot LED
7477-000/EE

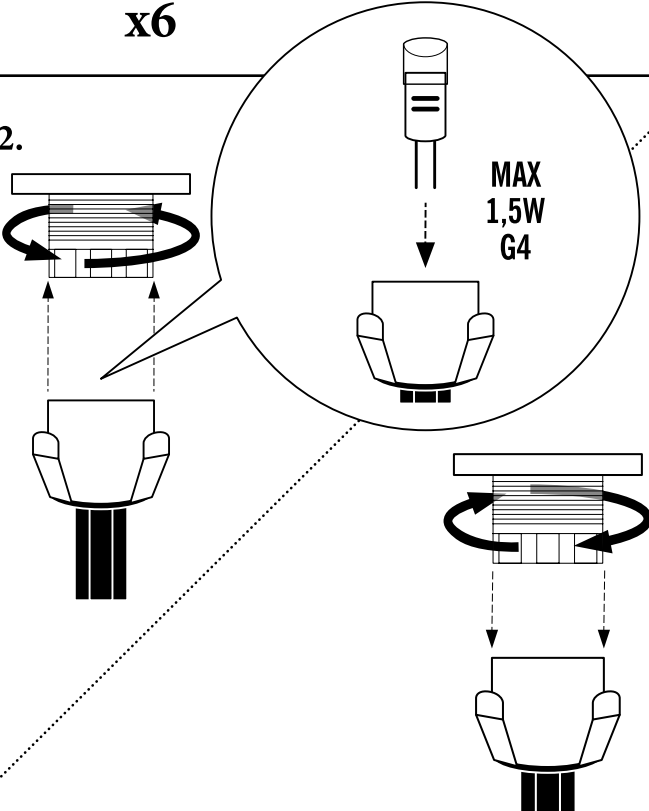


x6

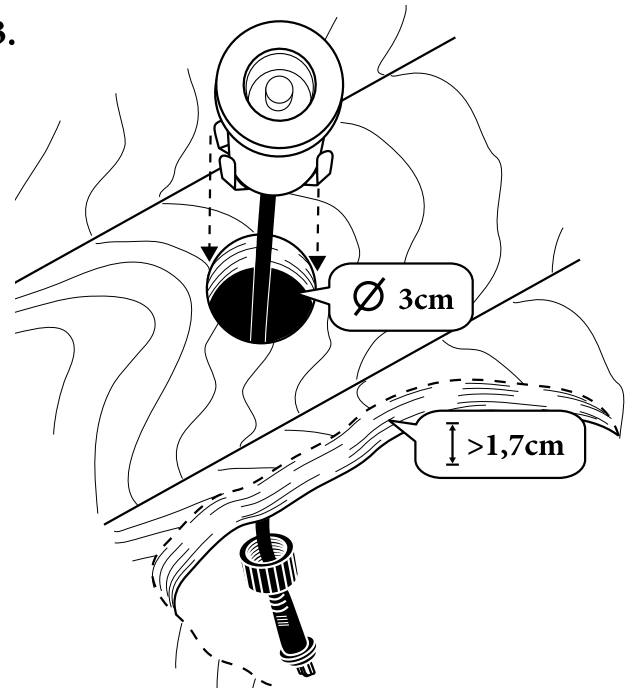
1.



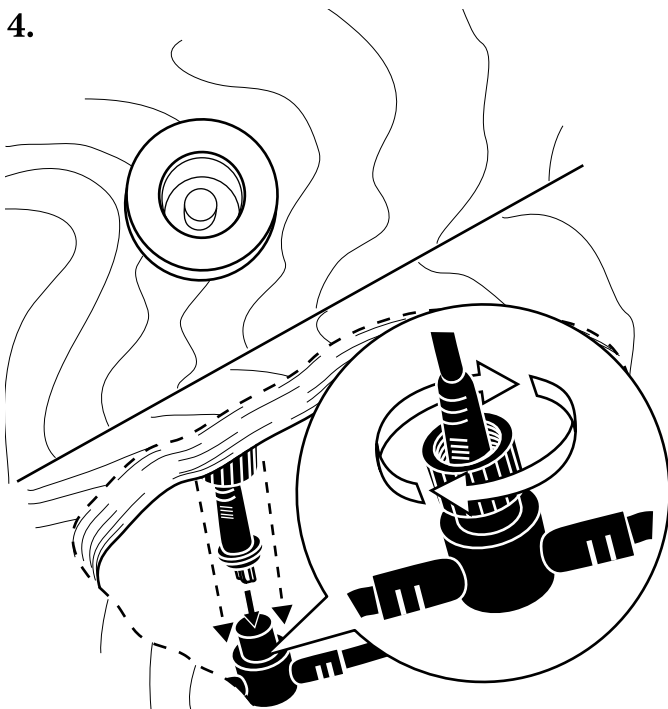
2.



3.



4.



5.

