

Monteringsanvisning Vägglykta med Rörelsevakt

Ljuskällan i denna produkt är inte utbytbar, när den nått slutet av sin livslängd ska hela produkten ersättas. Batterier ingår ej. När LED börjar blinka, bör batterierna bytas.

Rörelsevakt:

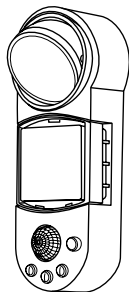
1. Avkänningsområde: 5m - 10m, 150 grader.
2. Tidinställning: 5 sek. - 30 sek.
3. Lux värde: 3 - ∞

Installation instructions - Wall light with motion sensor

The light source in this product is not replaceable, when it reaches its end of life the whole product shall be replaced. Batteries not included. When LED's are flashing, change the batteries.

Motion Sensor:

1. Motion coverage: 5m - 10m by 150 degrees.
2. Time Settings: 5 sec. - 30 sec.
3. Lux values: 3 - ∞



Montageanleitung Wandleuchte mit Bewegungsmelder

Die Lichtquelle in diesem Produkt ist nicht austauschbar. Wenn sie das Ende ihrer Lebensdauer erreicht, muss das ganze Produkt ersetzt werden. Batterien nicht inklusive. Wenn die LEDs flackern, bitte Batterien wechseln.

Bewegungsmelder:

1. Reichweite: 5m - 10m, 150 Grad.
2. Einstellung Zeit: 5 sec. - 30 sec.
3. LUX-WERTE: 3 - ∞

Installasjonsinstruksjoner - Vegglampe med bevegelssensor

Lyskilden i dette produktet kan ikke skiftes ut. Når levetiden er over, må hele produktet erstattes. Batterier følger ikke med. Når LED-pærene blinker, skift batteriene.

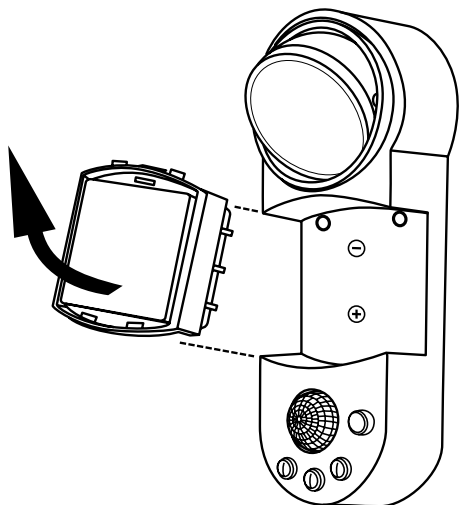
Bevegelsessensor:

1. Bevegelsesdekning: 5m - 10m med 150 grader.
2. Tidsinnstillinger: 5 s - 30 s.
3. Luxverdier: 3 - ∞

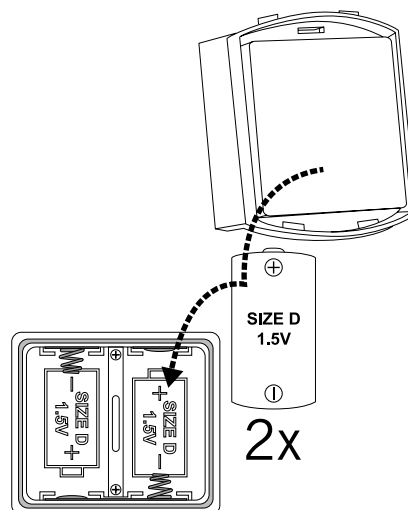


Konstsmide AB, Strömgatan 7, 335 30 Gnosjö, Sweden

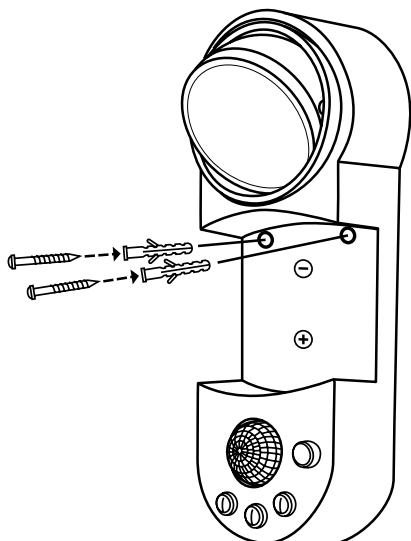
1.



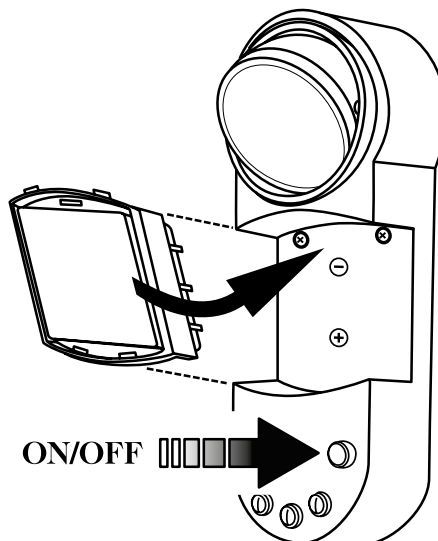
2.

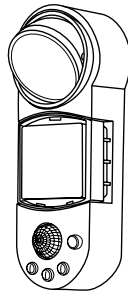


3.



4.



**FR****Instructions de montage Lanterne avec détecteur de mouvements**

La source lumineuse de ce produit n'est pas remplaçable. Quand elle atteint la fin de sa durée de vie, le produit entier doit être remplacé. Les piles ne sont pas incluses. Quand les LEDs clignotent, changez les piles.

Capteur de mouvement:

1. Portée de mouvement: 5m - 10m à 150 degrés.
2. Réglages de temps: 5 sec. - 30 sec.
3. Valeur en LUX: 3 - ∞

FI**Asennusohje Seinävalaisin liiketunnistimella**

Tämä tuotteen valonlähde ei ole vaihdettavissa, kun sen käyttöikä tulee täyteen on koko tuote vaihdettava. Paristot eivät sisälly pakkaukseen. Kun LED alkaa vilkkumaan, vaihda paristot.

Liiketunnistin:

1. Tunnistusalue: 5m - 10m, 150 astetta.
2. Aika-asetus: 5 sek. - 30 sek.
3. Valaistusvoimakkuus: 3 - ∞

DK**Monteringsanvisning til væglampe med bevægelsesføler**

Lyskilden i dette produkt kan ikke udskiftes, når den er udtjent skal hele produktet udskiftes. Batterier er ikke inkluderet. Når LED lysene begynder at blinke, bør batterierne skiftes.

Bevægelses sensor:

1. Funktionsområde: 5m - 10m, 150 grader.
2. Tidsindstilling: 5 sekunder - 30 sekunder.
3. Lux værdi: 3 - ∞

NL**Montagevoorschriften - Wandlamp met bewegingsmelder**

De lichtbron in dit product is niet vervangbaar, wanneer het einde van de levensduur hiervan bereikt is, dient het hele product te worden vervangen. Batterijen niet meegeleverd. Wanneer de LED's knipperen, vervang dan de batterijen.

Bewegingsmelder:

1. Detectiegebied: 5m - 10m, 150 graden.
2. Tijdsinstelling: 5 sec. - 30 sec.
3. Lux waarden: 3 - ∞

PL**Instrukcja montażu - lampa ścienna z czujnikiem ruchu**

Źródło światła w tym produkcie nie jest wymienne. Kiedy przestanie działać, należy wymienić cały produkt. Brak baterii w zestawie. Gdy diody LED migają, należy wymienić baterie.

Czujnik ruchu:

1. Zakres wykrywania: 5m - 10m, kąt 150 stopni.
2. Ustawienia czasu: 5 s - 30 s.
3. Natężenie oświetlenia: 3 - ∞

IT**Istruzioni di montaggio - Lampione a parete con sensore di presenza**

La sorgente di luce di questo prodotto non può essere sostituita, quando si esaurirà la sua durata dovrà essere sostituito l'intero prodotto. Batterie non incluse. Quando i LED lampeggiano, cambiare le batterie.

Sensore di presenza:

1. Copertura movimento: 5 metri - 10 metri per 150°.
2. Impostazione durata: 5 secondi - 30 secondi.
3. LUX: 3 - ∞

ES**Instrucciones de instalación - Lámpara de pared con sensor de movimiento**

La fuente de luz de este producto no es sustituible, se deberá sustituir todo el producto al final de su vida útil. Pilas no incluidas. Cuando parpadea la luz, cambia la batería.

Sensor de movimiento:

1. Cobertura de movimiento: 5m - 10m, 150°.
2. Ajuste de tiempo: 5 seg. - 30 seg.
3. LUX: 3 - ∞

CZ**Pokyny k instalaci - nástěnné svítidlo s pohybovým senzorem**

Světelný zdroj v tomto produktu není vyměnitelný. Když dosáhne konce své životnosti, je nutné vyměnit celý produkt. Baterie nejsou součástí dodávky. Když kontrolky blikají, vyměňte baterie.

Pohybový senzor:

1. Pokrytí pohybu: 5m - 10m, 150 stupňů.
2. Nastavení času: 5 s - 30 s.
3. Hodnoty svítivosti: 3 - ∞

SK**Pokyny na inštaláciu - Nástenné svietidlo so snímačom pohybu**

Svetelný zdroj v tomto výrobku nie je možné vymeniť, na konci jeho životnosti sa vymieňa celý výrobok ako celok. Batérie nie sú súčasťou balenia. Keď kontrolky blikajú, vymeňte batérie.

Snímač pohybu:

1. Snímaná plocha: 5m - 10m pri uhle 150 stupňov.
2. Nastavenie doby osvetlenia: 5 s - 30 s.
3. Hodnoty svietivosti: 3 - ∞

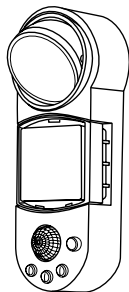
EE**Paigaldusjuhendid - liikumisanduriga seinavalgusti**

Selle toote valgusallikas ei ole asendatav; kui selle tööaeg läbi saab, siis tuleb kogu toode välja vahetada. Patareid ei sisaldu komplektis. Kui LED-tuled vilguvad, siis vahetage patareid välja.

Liikumisandur:

1. Liikumise kaetus: 5m - 10m, 150 kraadi.
2. Ajaseaded: 5 s. - 30 s.
3. Valgustiheduse väärtused luksides: 3 - ∞





7696

LV

Uzstādīšanas instrukcijas - sienas gaisma ar kustības sensoru

Šī izstrādājuma gaismas avots nav nomaināms; kad tas ir nolietojies, ir jānomaina viss izstrādājums. Baterijas nav iekļautas komplektā. Ja mirgo LED diodes, tad ir jānomaina baterijas.

Kustības sensors:

1. Kustības noteikšanas zona: 5m - 10m, 150 grādu leņķis.
2. Laika iestatījumi: 5 sek. - 30 sek.
3. Apgaismojums (lx): 3 - ∞

LT

Montavimo instrukcija - sieninis šviestuvas su judesio jutikliu

Šio gaminio šviesos šaltinis nėra keičiamas, pasibaigus jo eksploatacavimo laikotarpiui turi būti pakeičiamas visas gaminys. Baterijos nepri-dedamos. Jei mirksi LED lemputės, pakeiskite baterijas.

Judesio jutiklis:

1. Veikimo nuo judesio zona: 5m - 10m 150 laipsnių.
2. Laiko nustatymai: 5 sek. - 30 sek.
3. Vertės liuksais: 3 - ∞

RU

Инструкции по установке - Настенный светильник с датчиком движения

Источник света, используемый в данном изделии, не подлежит замене. После окончания срока его службы изделие подлежит замене целиком. Батарейки в комплект не входят. Если мигают светодиодные индикаторы, необходимо заменить батарейки.

Датчик движения:

1. Зона обнаружения движения: 5 - 10м, 150 градусов.
2. Установка интервала свечения при срабатывании датчика: 5 сек - 30 сек.
3. Показатели уровня освещенности: 3 - ∞

