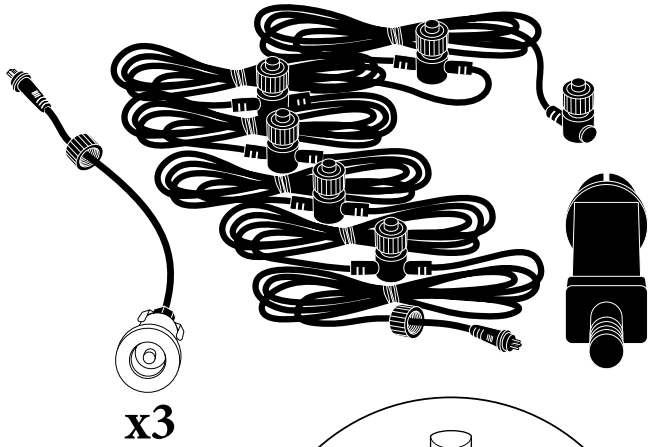
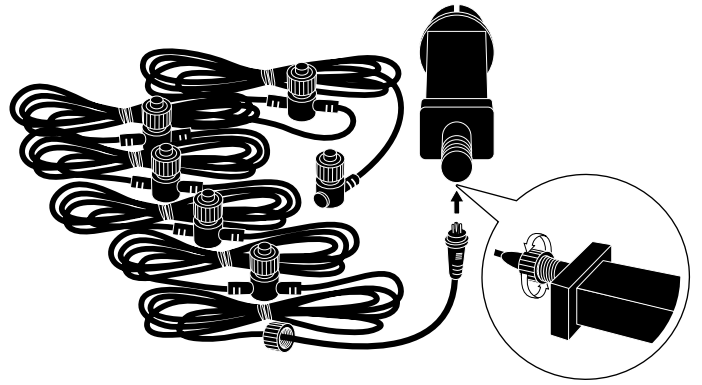


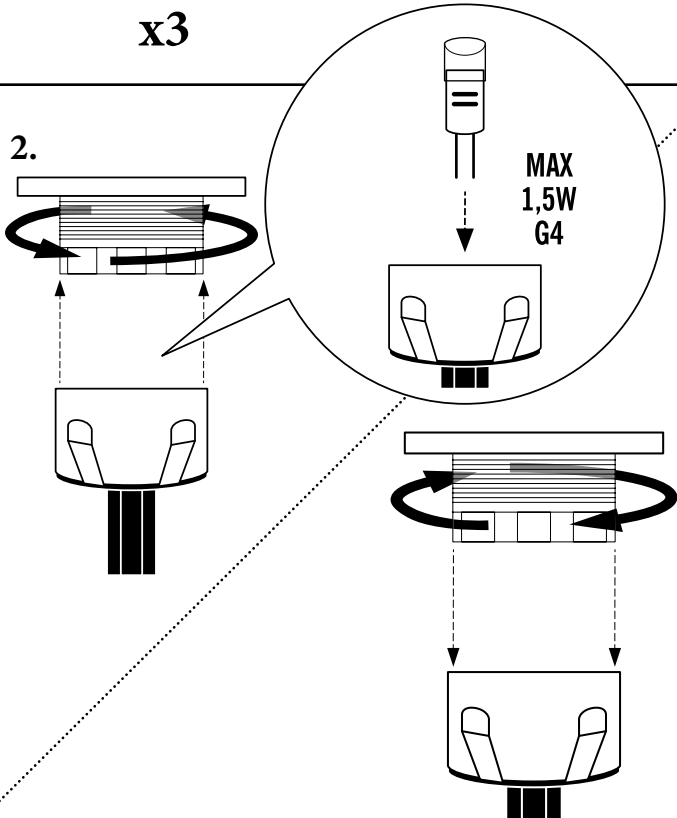
Mini Ground Spot LED
7479-000/EE



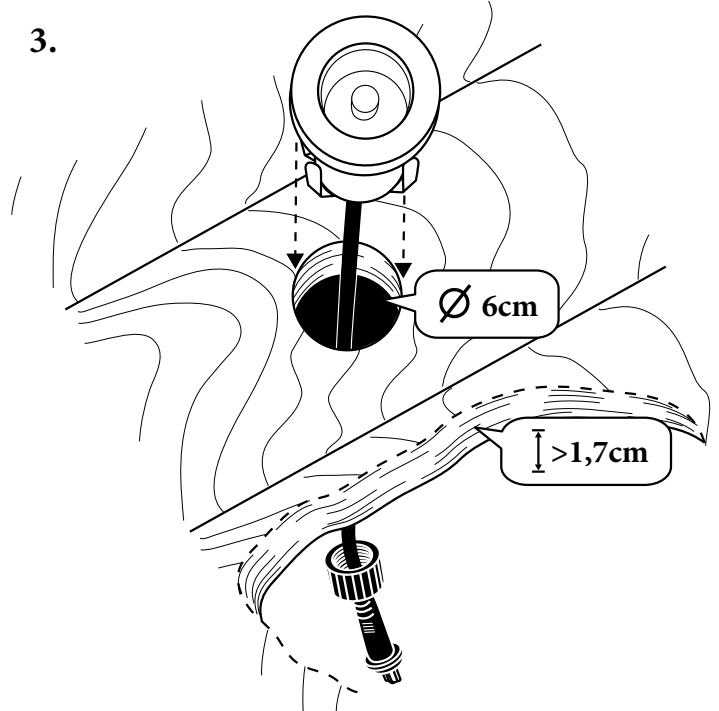
1.



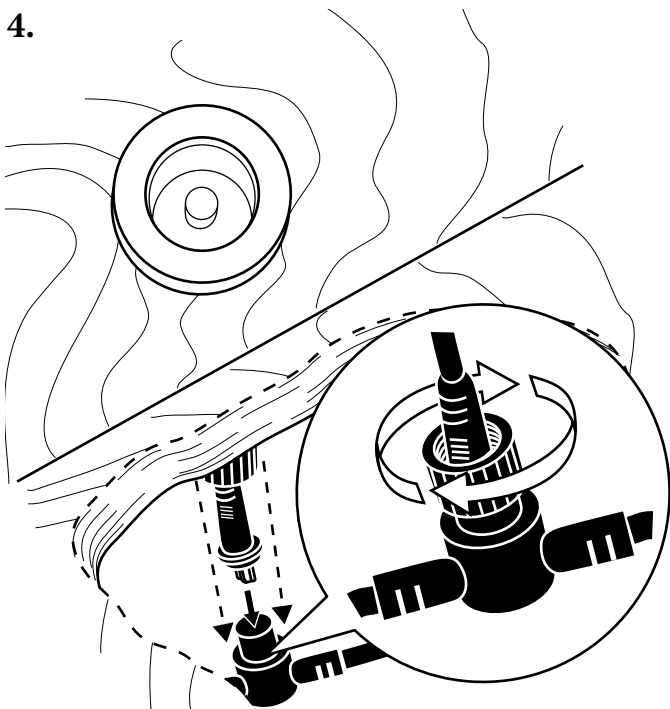
2.



3.



4.



5.

