

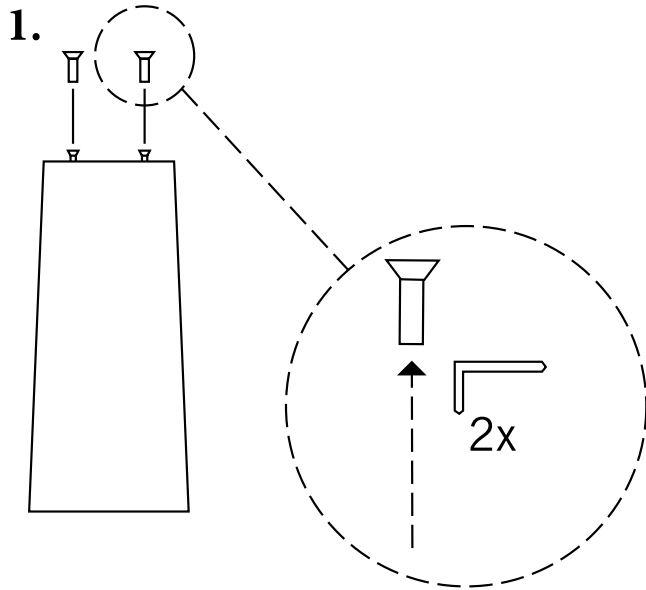
## SE - Monteringsanvisning Vägglykta

### OBS

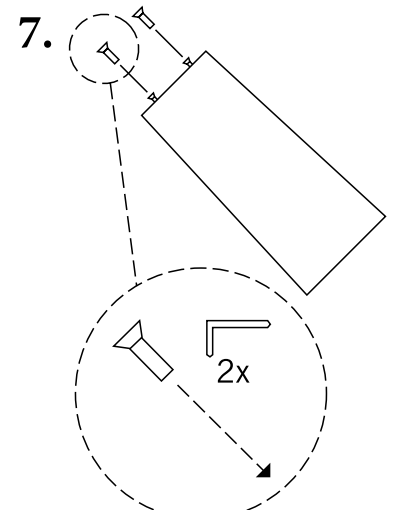
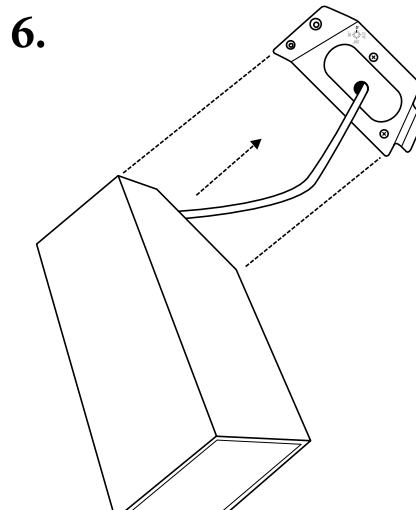
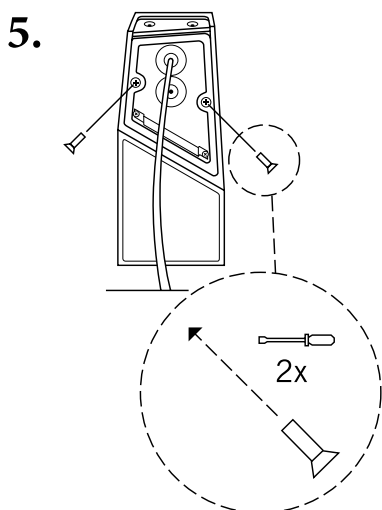
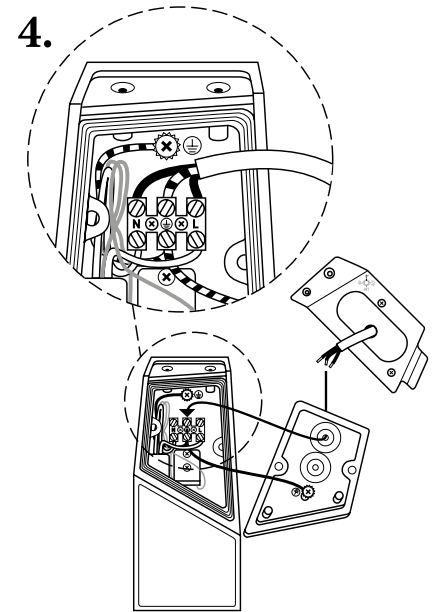
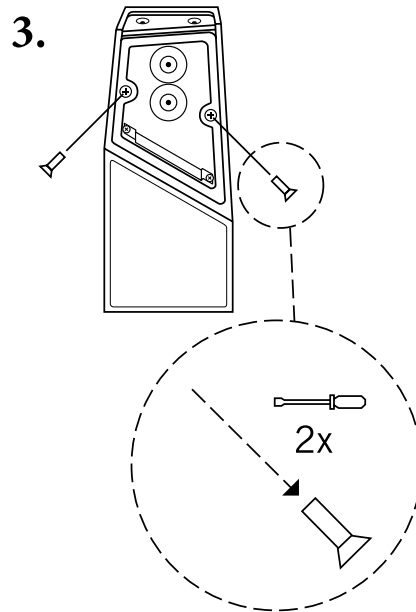
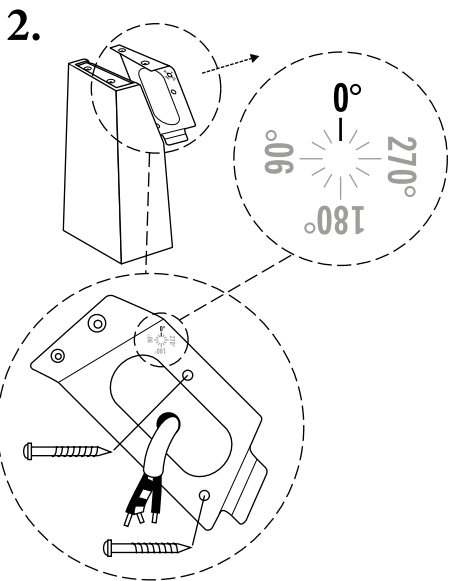
Armatyren skall installeras av behörig elektriker. Innan installationen påbörjas skall huvudströmmen vara bruten. Att endast slå av strömbrytaren är inte tillräckligt.

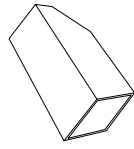
### Montering och installation

1. Montera kopplingsplåten på väggen. Välj någon av de två bussningarna för kabelgång. Den oanvända är ej för vidarekoppling.
2. Utför el installationen.  
Blå kabel = Nolla (N)  
Brun kabel = Fas (L)  
Gul/grön kabel = Jord ( $\oplus$ ).
3. Skruva fast lykthuset på kopplingsplåten. Se till att inga kablar kläms.
4. Slå på huvudströmmen och lyktan är klar för användning.
5. Ljuskällan i denna produkt är inte utbytbar, när den nått slutet av sin livslängd ska hela produkten ersättas.



Konstsmide AB, Strömgatan 7, 335 30 Gnosjö, Sweden





## DE - Montageanleitung Wandleuchte

### ACHTUNG

Die Leuchte ist von einem qualifizierten Elektriker zu installieren.

Vor Beginn der Installation muss der Hauptstrom unterbrochen sein. Es reicht nicht aus, nur den Schalter auszuschalten.

### Montage und Installation

1. Anschlussdose an der Wand montieren. Suchen Sie sich eines der beiden Kabeleinführungen aus. Der unbenutzte Eingang ist nicht für eine Verbindung bestimmt.
2. Kabel anschließen:  
Blaues Kabel = Null (N)  
Braunes Kabel = Phase (L)  
Gelbgrünes Kabel = Erde (⊕).
3. Leuchtengehäuse an der Anschlussdose festschrauben. Darauf achten, dass keine Kabel eingeklemmt werden.
4. Hauptstrom einschalten, und die Leuchte ist einsatzbereit.
5. Die Lichtquelle in diesem Produkt ist nicht austauschbar. Wenn sie das Ende ihrer Lebensdauer erreicht, muss das ganze Produkt ersetzt werden.

## FR - Instructions de montage Lanterne

### REMARQUE

L'armature doit être installée par un électricien professionnel.

Couper le courant principal avant de commencer l'installation. Mettre l'interrupteur sur la position d'arrêt ne suffit pas.

### Montage et installation

1. Monter la boîte de raccordement sur le mur. Choisissez l'une des deux entrées de câbles. L'entrée non utilisée n'est pas conçue pour quelque inter connexion.
2. Effectuer l'installation électrique.  
Câble bleu = Zéro (N)  
Câble brun = Phase (L)  
Câble jaune/vert = Terre (⊕).
3. Visser le corps de la lanterne sur la boîte de raccordement. Vérifier qu'aucun câble n'est coincé.
4. Brancher le courant principal. La lanterne est maintenant prête à être utilisée.
5. La source lumineuse de ce produit n'est pas remplaçable. Quand elle atteint la fin de sa durée de vie, le produit entier doit être remplacé.

## GB - Installation instructions - Wall light

### NOTE

The light fitting must be installed by a qualified electrician. The mains supply must be disconnected at the fuse box before starting installation. It is not sufficient just to turn off the power at the switch.

### Assembly and installation

1. Mount the junction box on the wall. Choose one of the two cable entrances. The unused entrance is not intended for inter connection.
2. Carry out electrical installation.  
Blue lead = Neutral (N)  
Brown lead = Live (L)  
Yellow/green lead = Earth (⊕).
3. Screw the light housing to the junction box. Make sure that none of the leads are trapped.
4. Switch on the mains supply. The light is now ready for use.
5. The light source in this product is not replaceable, when it reaches its end of life time the whole product shall be replaced.

## NL - Montagevoorschrift Wandlamp

### LET OP

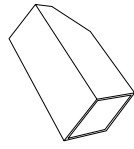
Een armatuur moet geïnstalleerd worden door een erkend elektriciën.

Alvorens met de installatie te beginnen, dient de stroomtoevoer in de meterkast zijn afgesloten. Uitsluitend een schakelaar omzetten is onvoldoende.

### Montage en installatie

1. Monteer het armatuur aan de wand met de kroonsteen dichtbij kabeldoorvoer. Selecteer een van de twee kabeldoorvoeren. De niet gebruikte doorvoer is niet bedoeld voor doorkoppeling.
2. Voer de elektrische installatie uit en isoleer deze water- en stofdicht.  
Blauwe kabel = Neutraal (N)  
Bruine kabel = Fase (L)  
Geel/groene kabel = Aarde (⊕).
3. Monteer het armatuur op het onderdeel met de kroonsteen. Let op dat er geen kabels klem komen te zitten.
4. Schakel de netstroom weer in. Armatuur is nu gereed voor gebruik.
5. De lichtbron in dit product is niet vervangbaar, wanneer het einde van de levensduur hiervan bereikt is dient het gehele product te worden vervangen.





## FI - Asennusohje Seinävalaisin

### HUOM

Valaisimen saa asentaa vain ammattitaitoinen sähkömies. Ennen asennuksen aloittamista on virta katkaistava pääkatkaisimesta. Pelkkä virrankatkaisu koskettimesta ei riitä.

### Kokoaminen ja asennus

1. Asenna kytkinrasia seinään. Valitse asennukseen sopivin läpivienti, ylimääräinen läpivienti tulee jättää tyhjäksi.
2. Tee sähköasennus.  
Sininen johto = Nolla (N)  
Ruskea johto = Vaihe (L)  
Keltainen/Vihreä johto = Maadoitus (⊕).
3. Kierrä valaisinpesä kytkinrasiaan. Varmista, etteivät johdot jää puristukseen.
4. Kytke virta pääkatkaisimesta ja valaisin on valmis käyttöön.
5. Tämä tuotteen valonlähde ei ole vaihdettavissa, kun sen käyttöikä tulee täyteen on koko tuote vaihdettava.

## DK - Monteringsanvisning til væglampe

### BEMÆRK

Armaturet skal installeres af en autoriseret elektriker. Hovedstrømmen skal være afbrudt, før installationen påbegyndes. Det er ikke tilstrækkeligt blot at slukke for strømmen på kontakten.

### Montering og installation

1. Monter samledåsen på væggen. Vælg en af de to kabelindgange. Den ubrugte indgang er ikke til videre kobling.
2. Udfør el-installationen.  
Blå ledning = Nul (N)  
Brun ledning = Fase (L)  
Gul/grøn ledning = Jord (⊕).
3. Skru lampehuset fast på samledåsen. Sørg for, at ledningerne ikke kommer i klemme.
4. Tænd for hovedstrømmen, og lampen er klar til brug.
5. Lyskilden i dette produkt kan ikke udskiftes, når den er udtjent skal hele produktet udskiftes.

## NO - Monteringsanvisning vegglykt

### OBS

Armaturen skal installeres av en autorisert elektriker. Før installasjon skal hovedstrøm være koblet av. Kun å slå av strømbryter er ikke tilstrekkelig.

### Montering och installasjon

1. Monter koblingsboksen på veggen. Velg én av de to kabelinnføringene. Inngangen som ikke benyttes, er ikke beregnet for sammenkobling.
2. Utfør el installasjonen.  
Blå kabel = Null (N)  
Brun kabel = Fase (L)  
Gul/grønn kabel = Jord (⊕).
3. Skru fast lykتهuset på koblingsboksen. Sørg for at ingen kabler kommer i klem.
4. Koble på hovedstrømmen og lykten er klar til bruk.
5. Lyskilden i dette produktet er ikke utskiftbar. Når den når slutten av sin levetid, må hele produktet skiftes ut.

## ES - Instrucciones de instalación - Lámpara de pared

### NOTA

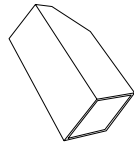
El acople de la lámpara debe ser instalado por un electricista calificado.

El flujo eléctrico debe interrumpirse en la caja de fusibles antes de empezar la instalación. No basta con desconectar el interruptor de la lámpara.

### Ensamblaje e instalación

1. Fije la caja de soporte en la pared. Elija una de las dos entradas de cable. La entrada no utilizada no debe ser usada para interconexión.
2. Efectúe la instalación eléctrica.  
Cable azul = Neutro (N)  
Cable marrón = conductor de fase (L)  
Amarillo/verde = tierra (⊕).
3. Atornille la lámpara a la caja de soporte. Asegúrese de que ningún cable quede atrapado.
4. Vuelva a conectar el flujo eléctrico. La lámpara está lista para su uso.
5. La fuente de luz de este producto no es sustituible: cuando acaba su vida útil, el producto completo debe ser sustituido.



**PL - Instrukcja montażu lampy sciennej****UWAGA**

Instalację armatury oświetleniowej należy dokonać przez kwalifikowanego elektryka.

Zanim rozpocznie się instalację, należy wyłączyć prąd głównym wyłącznikiem w skrzynce bezpieczników. Nie wystarczy wyłączyć prądu tylko przełącznikiem.

**Montaż i instalacja**

1. Zamontuj na scianie skrzynkę łącznikową. Wybrać jeden z dwóch otworów na przewód. Niewykorzystany otwór nie jest przeznaczony do wykonywania połączeń pośrednich.
2. Dokonaj instalacji elektrycznej.  
Niebieski przewód = Zero (N)  
Brązowy przewód = Napięcie (L)  
Żółto-zielony przewód = Uziemienie (⊕).
3. Przykręć osłonę skrzynki połączeniowej. Uważaj żeby nie przyciąć przewodów elektrycznych.
4. Włącz prąd i oświetlenie jest gotowe do użytku.
5. Źródło światła w tym produkcie nie jest wymienne. Kiedy przestanie działać, cały produkt będzie wymagał wymiany.

**IT - Istruzioni per il montaggio Lampione a muro****ATTENZIONE**

L'armatura dev'essere installata da un elettricista qualificato.

Prima di dare inizio all'esecuzione dell'impianto staccare la corrente principale. Non è sufficiente spegnere l'interruttore di corrente.

**Montaggio ed esecuzione dell'impianto**

1. Montare la scatola di giunzione al muro. Scegliere uno dei due ingressi del cavo. L'ingresso non utilizzato non è previsto per l'interconnessione.
2. Eseguire l'allacciamento dell'impianto elettrico.  
Cavo blu = Zero (N)  
Cavo marrone = Fase (L)  
Cavo giallo/verde = Terra (⊕).
3. Avvitare la sede del lampione alla scatola di giunzione. Accertarsi che i cavi non siano incastrati.
4. Riallacciare la corrente principale e il lampione è pronto per l'uso.
5. La sorgente di luce di questo prodotto non può essere sostituita, quando si esaurirà la sua durata dovrà essere sostituito l'intero prodotto.

**CZ - Pokyny pro montáž nástěnného svítidla****POZNÁMKA**

Montáž osvětlovacího tělesa smí provádět pouze kvalifikovaný elektrikář.

Před započítím montáže je nutné odpojit přívod elektrického proudu pomocí jističe. Vypnutí světla vypínačem je nedostačující.

**Sestavení a montáž**

1. Upevněte přípojnou krabici na stěnu. Vyberte jeden ze dvou vstupů pro kabely. Nepoužitý vstup není určen pro vnitřní spojení.
2. Připojte vodiče.  
Modrý vodič = Neutrál (N)  
Hnědý vodič = Fáze (F)  
Žlutozelený vodič = Uzemnění (⊕).
3. Našroubujte kryt svítidla na přípojnou krabici. Ujistěte se, že žádný z vodičů není přiskřípnutý.
4. Zapněte přívod elektrického proudu. Svítidlo je připraveno k použití.
5. Světelný zdroj v tomto produktu není vyměnitelný. Když dosáhne konce své životnosti, je nutné vyměnit celý produkt.

**SK - Pokyny na inštaláciu - nástenné svietidlo****POZNÁMKA**

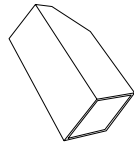
Uchytenie svietidla musí inštalovať kvalifikovaný elektrikár.

Pred montážou je potrebné odpojiť prívod elektrického prúdu pomocou ističa. Vypnutie svetla vypínačom nie je postačujúce.

**Zostavenie a montáž**

1. Upevnite elektroinštalačnú škatuľu na stenu. Vyberte jeden z dvoch káblových vstupov. Nepoužitý vstup nie je určený na prepojenie.
2. Pripojte vodiče.  
Modrý vodič = Neutrál (N)  
Hnedý vodič = Fáza (L)  
Žltý/zelený vodič = Uzemnenie (⊕).
3. Pripevnite kryt svietidla na elektroinštalačnú škatuľu. Uistite sa, že žiadny vodič nie je zaseknutý.
4. Zapnite prívod elektrickej energie. Svietidlo je pripravené na použitie.
5. Svetelný zdroj v tomto produkte nie je vymeniteľný. Keď dosiahne konca svojej životnosti, je nutné vymeniť celý produkt.



**EE - Paigaldusjuhendid - seinavalgusti****MÄRKUS**

Valgusti peab paigaldama kvalifitseeritud elektrik. Elektriitoided peab olema enne paigaldamist alustamist kaitsmekapis lahti ühendatud. Ei piisa vaid voolu lülitist välja keeramisest.

**Kokkupanek ja paigaldamine**

1. Paigaldage harukarp seinale. Valige üks kahest kaabli sisenemiskohast. Kasutamata sisenemiskoht ei ole mõeldud sisemiseks ühenduseks.
2. Tehke elektripaigaldus.  
Sinine juhe = neutraal (N)  
Pruun juhe = pingelaine (L)  
Kollane/roheline juhe = maandus (⊕).
3. Kravige valgusti korpus ühenduskarbi külge. Jälgige, et ükski juhe ei oleks kuhugi vahele jäänud.
4. Lülitage sisse toide. Valgusti on nüüd kasutamiseks valmis.
5. Selle toote valgusallikas ei ole asendatav; kui selle tööaeg läbi saab, siis tuleb kogu toode välja vahetada.

**LV - Uzstādīšanas instrukcijas - sienas gaisma****PIEZĪME**

Apgaismes ierīci drīkst uzstādīt tikai kvalificēts elektriks.

Pirms uzstādīšanas ir jāatvieno strāvas padeve pie drošinātāju kārbas. Nepietiek vienkārši izslēgt strāvas padevi ar slēdzi.

**Salikšana un uzstādīšana**

1. Uzstādiet savienojumu kārbu uz sienas. Izvēlieties vienu no divām kabeļu ieejām. Neizmantojiet ieeju nav paredzēta starpsavienojumam.
2. Sagatavojiet elektroinstalāciju.  
Zilais vads = nulle (N)  
Brūnais vads = fāze (L)  
Dzelteni zaļais vads = zemējums (⊕).
3. Pieskrūvējiet gaismas korpusu savienojumu kārbai. Pārliedzieties, ka neviens vads nav iespiests.
4. Pieslēdziet strāvas padevi. Gaisma ir gatava lietošanai.
5. Šī izstrādājuma gaismas avots nav nomaināms; kad tas ir nolietojies, ir jānomaina viss izstrādājums.

**LT - Montavimo instrukcija - sieninis šviestuvus PASTABA**

Šviestuvą turi sumontuoti kvalifikuotas elektrikas. Prieš pradėdant montavimo darbus, saugiklių dėžėje turi būti atjungtas pagrindinis maitinimo šaltinis. Nepakanka išjungti maitinimą tik jungikliu.

**Surinkimas ir montavimas**

1. Sumontuokite ant sienos jungiamąją dėžutę. Pasirinkite vieną iš dviejų kabelio įėjimų. Nepanaudotas kabelio įėjimas nėra skirtas tarpusavio jungčiai.
2. Atlikite elektros darbus.  
Mėlynas laidas = neutralus (N)  
Rudas laidas - fazinis (L)  
Geltonas/žalias laidas - žemėjimo (⊕).
3. Prisukite šviestuvo korpusą prie jungiamosios dėžutės. Įsitinkite, kad nė vienas laidas nėra įstrigęs.
4. Įjunkite maitinimą. Šviestuvus parengtas naudoti.
5. Šio gaminio šviesos šaltinis nėra keičiamas, pasibaigus jo eksploatavimo laikotarpiui turi būti pakeičiamas visas gaminyš.

**RU - Инструкции по установке - Настенный светильник****ПРИМЕЧАНИЕ**

Установку осветительной арматуры должен выполнять квалифицированный электрик. Перед выполнением установки необходимо отключить электропитание на блоке плавких предохранителей. Недостаточно просто отключить питание выключателем.

**Сборка и установка**

1. Закрепите соединительную коробку на стене. Выберите один из двух кабельных вводов. Неиспользуемый ввод не предназначается для подсоединения.
2. Выполните электрический монтаж.  
Синий провод - нейтраль (N)  
Коричневый провод - фаза (L)  
Желтый/зеленый провод - "земля" (⊕).
3. Закрепите корпус светильника на соединительной коробке. Проверьте положение проводов, они не должны быть зажаты.
4. Включите электропитание. Светильник готов к использованию.
5. Источник света, используемый в данном изделии, не подлежит замене. После окончания срока его службы изделие подлежит замене целиком.

