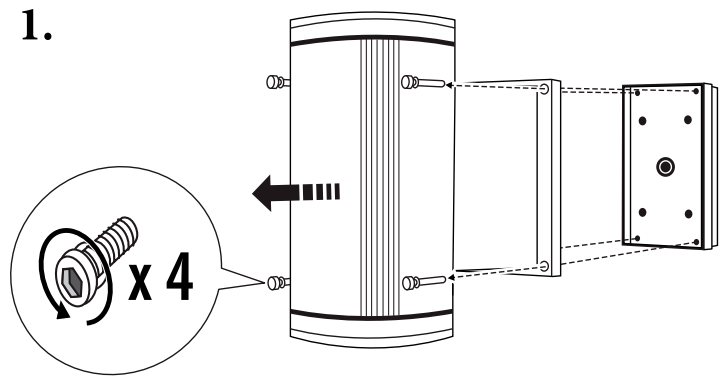
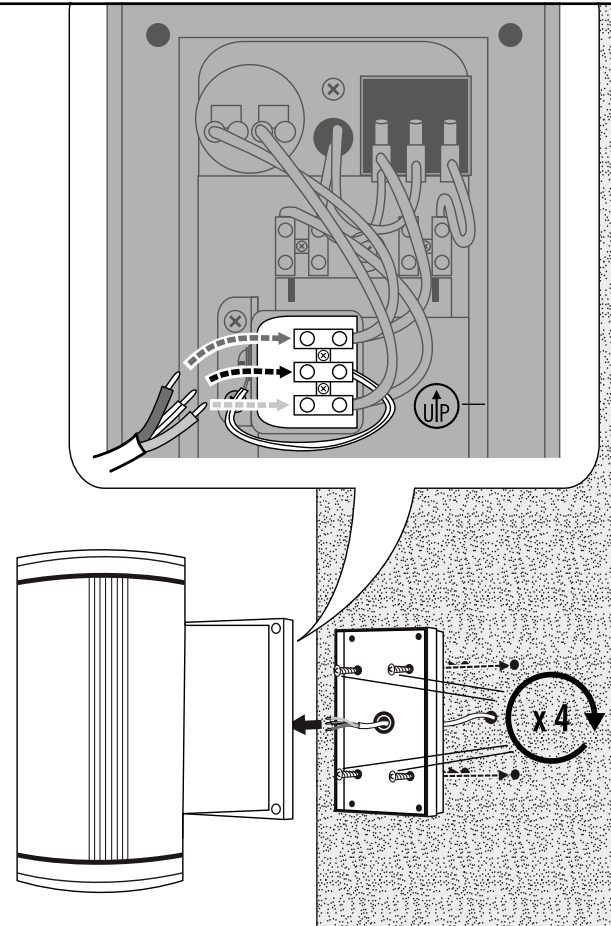


- SE** - Får endast installeras av behörig elektriker.
OBS: Se till att inga kablar kommer i kontakt med F-donet vid installationen.
- DE** - Die Leuchte ist von einem qualifizierten Elektriker zu installieren.
ACHTUNG: Bitte stellen Sie bei der Installation sicher, dass keine Kabel in Kontakt kommen mit dem „F-driver“.
- GB** - The light fitting must be installed by a qualified electrician.
NOTE: Please make sure that no cables are in contact with the F-driver when installed.
- FR** - L'armature doit être installée par un électricien professionnel.
REMARQUE: Veuillez vous assurer qu'aucun câble ne soit en contact avec le «F-conducteur» lors de l'installation.
- FI** - Valaisimen saa asentaa vain ammattitaitoinen sähkömies.
HUOM! Varmista etteivät asennuskaapelit ole yhteydessä F-liitäntälaitteeseen kun teet kytkennät.
- NO** - Kan kun monteres av autorisert installatør.
OBS: Sørg for at ingen kabler kommer i kontakt med F-driver ved installasjonen.
- DK** - Armaturet skal installeres af en autoriseret elektriker.
OBS: Vær opmærksom på at ingen ledninger kommer i kontakt med F-driveren ved installationen.
- NL** - De armatuur moet geïnstalleerd worden door een erkend elektricien.
ATTENTIE! Vermijd contact van bekabeling met voorschakelapparaat bij installatie.
- PL** - Instalacja powinna być wykonana przez wykwalifikowanego elektryka.
UWAGA! Po zainstalowaniu sterownika-F proszę upewnić się, że nie dotykają go żadne kable.
- IT** - L'installazione va fatta da un elettricista specializzato.
NOTA: Accertarsi che nessun cavo venga a contatto con il driver F durante l'installazione.
- ES** - La instalación tiene que hacerse por un electricista.
NOTA: Asegúrese de que los cables no estén en contacto con el F-driver al ser instalados.
- CZ** - Smí být instalováno pouze zkoušeným elektrikářem.
POZNÁMKA: Ujistěte se, že žádné kabely nejsou v kontaktu s instalovaným zařízením F.
- SK** - Uchytenie svietidla musí inštalovať kvalifikovaný elektrikár.
POZNÁMKA: Uistite sa, že žiadne káble nie sú v kontakte s inštalovaným zariadením F.
- EE** - Valgusti peab paigaldama kvalifitseeritud elektrik.
MÄRKUS: Jälgige, et ükski kaabel ei puutuks paigaldamisel kokku F-käivitusseadmega.
- LV** - Apgaismes ierīci drīkst uzstādīt tikai kvalificēts elektrikis.
PIEZĪME: Lūdzu, pārliecinieties, vai pēc uzstādīšanas neviens kabelis nav saskarē ar F-balastu.
- LT** - Šviestuvą turi sumontuoti kvalifikuotas elektrikas.
PASTABA: Montuodami įsitinkite, kad laidai nekontaktuoja su įjungimo prietaisu.
- RU** - Установку осветительной арматуры должен выполнять квалифицированный электрик.
ПРИМЕЧАНИЕ: Убедитесь, что по завершению установки нет проводов, которые касаются F-драйвера.

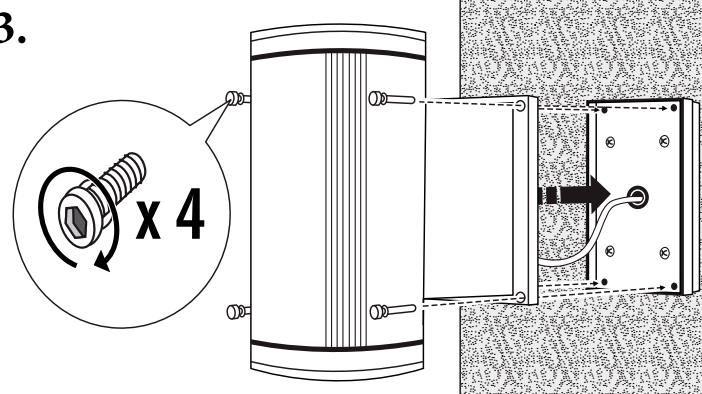
1.



2.



3.

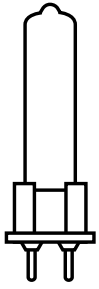


4.

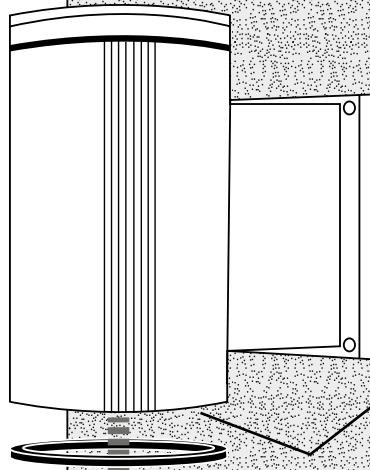


7652-300

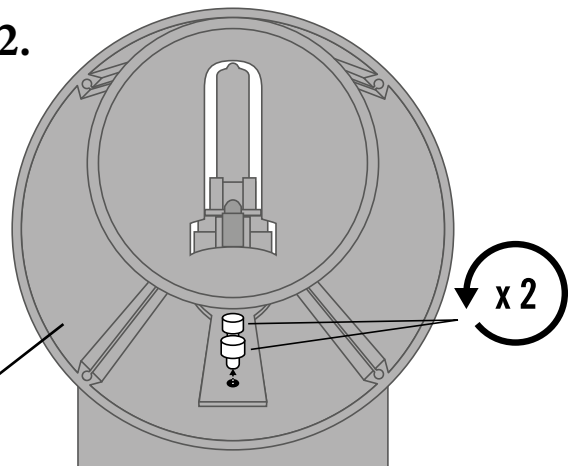
G12 ~70W



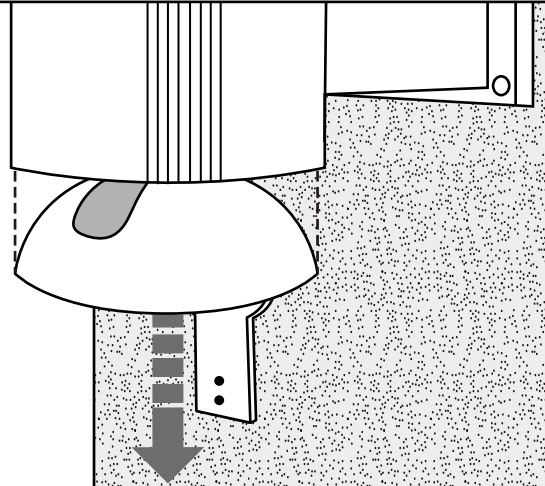
1.



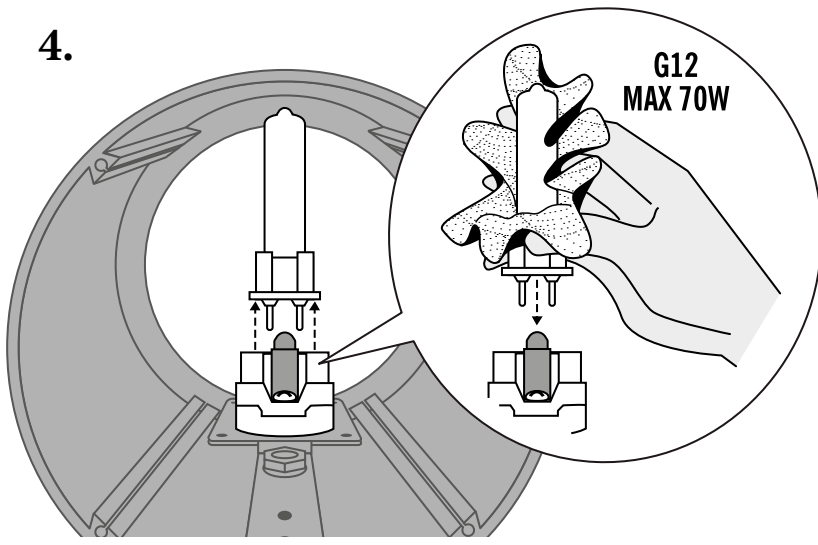
2.



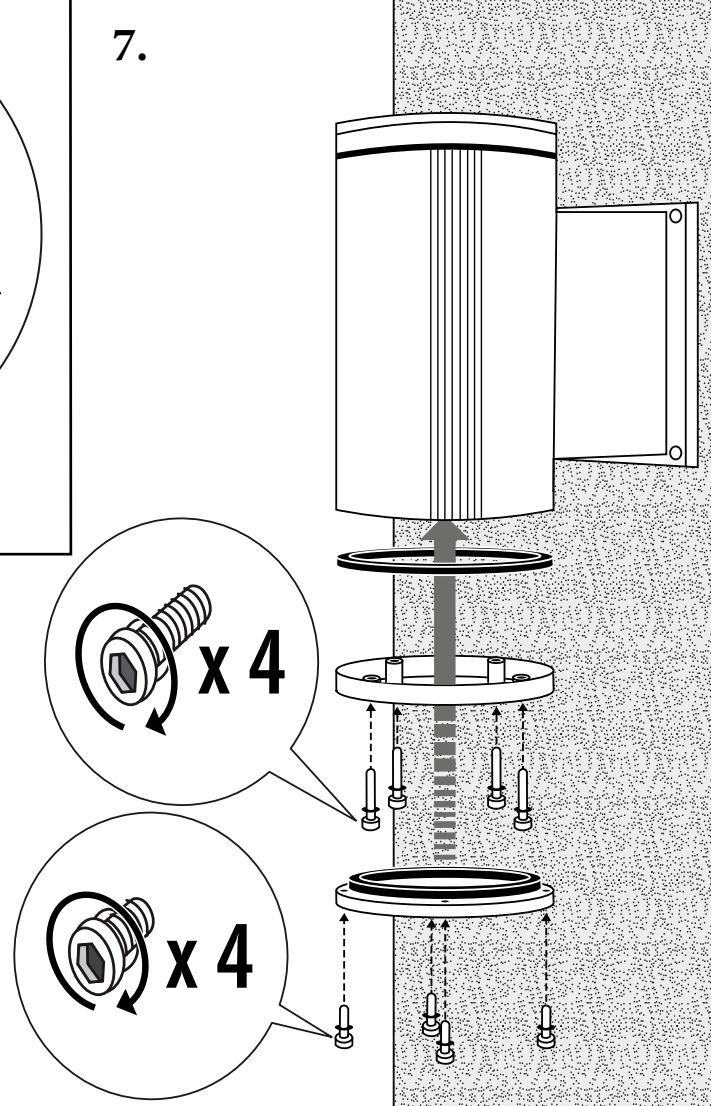
3.



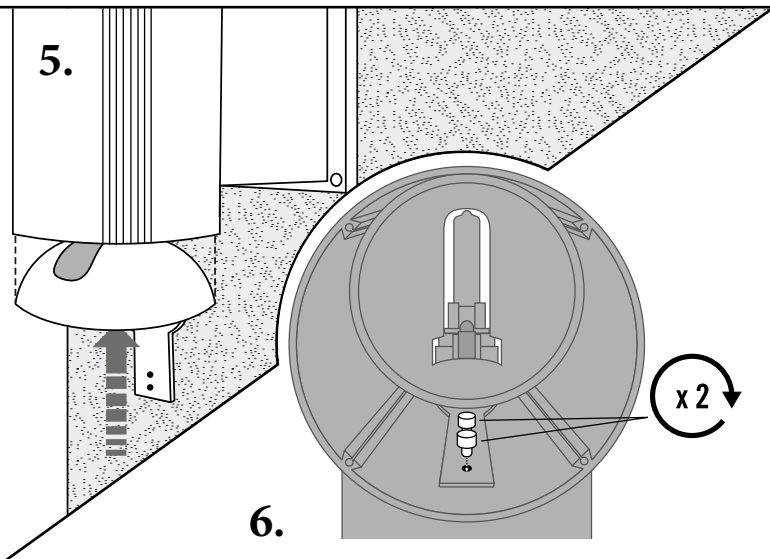
4.



7.



5.



6.