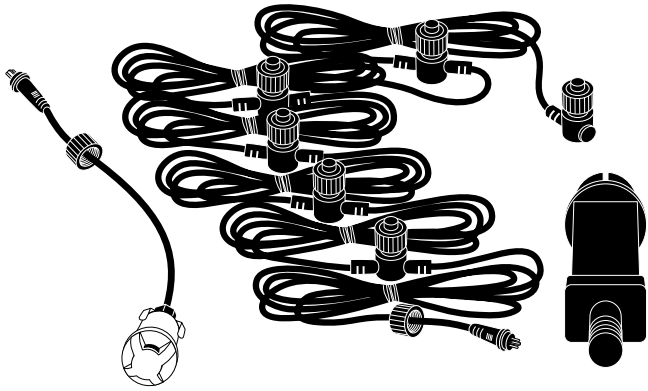
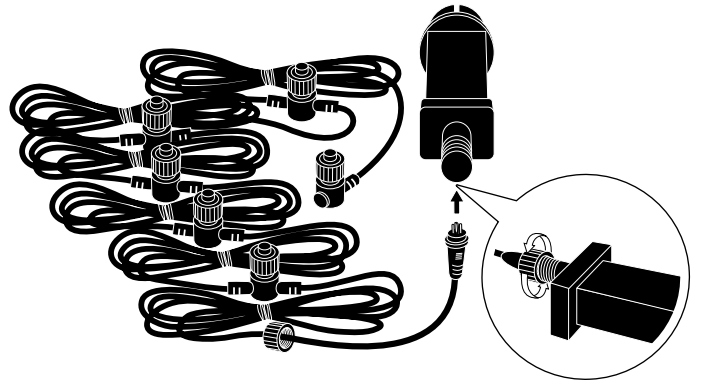


**Mini Ground Spot LED**  
**7478-000/EE**

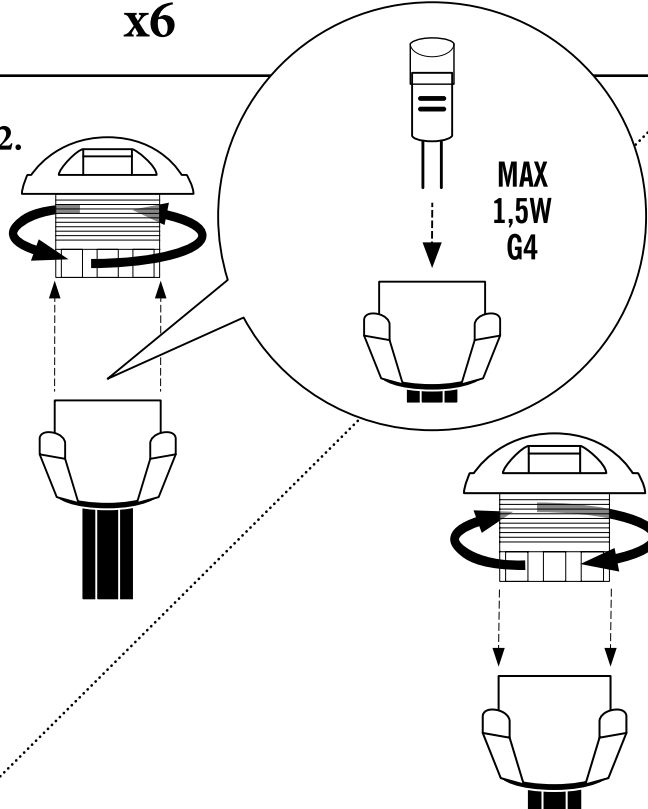


**x6**

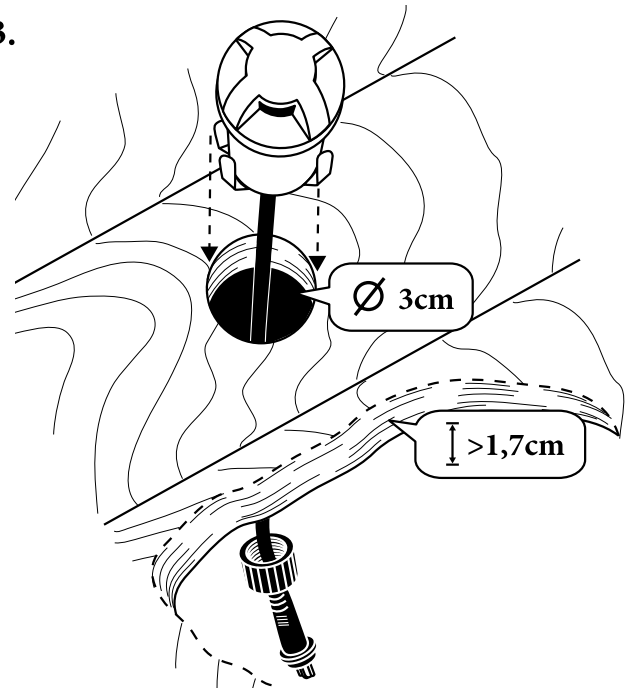
**1.**



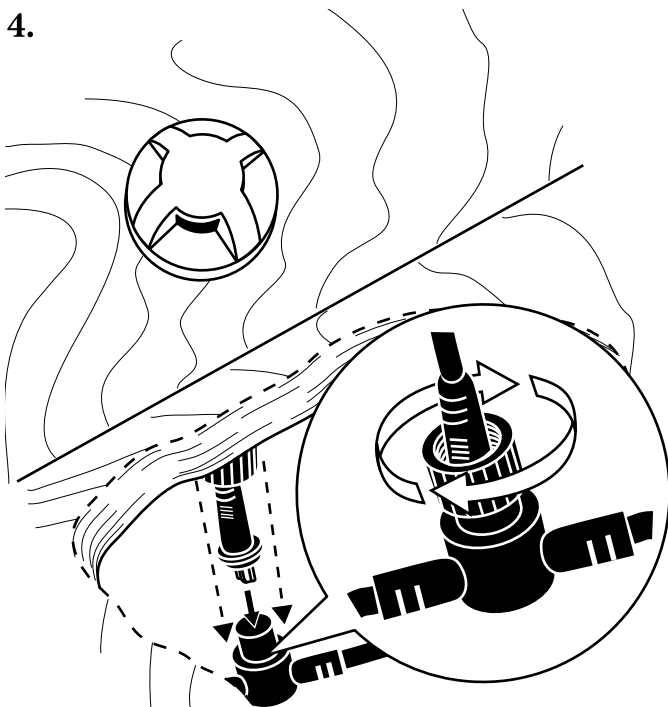
**2.**



**3.**



**4.**



**5.**

